

**NORME
INTERNATIONALE
INTERNATIONAL
STANDARD**

**CEI
IEC
1268**

Première édition
First edition
1995-09

**Compteurs statiques d'énergie réactive
pour courant alternatif (classes 2 et 3)**

**Alternating current static var-hour meters
for reactive energy (classes 2 and 3)**



Numéro de référence
Reference number
CEMEC 1268: 1995

Validité de la présente publication

Le contenu technique des publications de la CEI est constamment revu par la CEI afin qu'il reflète l'état actuel de la technique.

Des renseignements relatifs à la date de reconfirmation de la publication sont disponibles auprès du Bureau Central de la CEI.

Les renseignements relatifs à ces révisions, à l'établissement des éditions révisées et aux amendements peuvent être obtenus auprès des Comités nationaux de la CEI et dans les documents ci-dessous:

- **Bulletin de la CEI**
- **Annuaire de la CEI**
Publié annuellement
- **Catalogue des publications de la CEI**
Publié annuellement et mis à jour régulièrement

Terminologie

En ce qui concerne la terminologie générale, le lecteur se reportera à la CEI 50: *Vocabulaire Electrotechnique International (VEI)*, qui se présente sous forme de chapitres séparés traitant chacun d'un sujet défini. Des détails complets sur le VEI peuvent être obtenus sur demande. Voir également le dictionnaire multilingue de la CEI.

Les termes et définitions figurant dans la présente publication ont été soit tirés du VEI soit spécifiquement approuvés aux fins de cette publication.

Symboles graphiques et littéraux

Pour les symboles graphiques, les symboles littéraux et les signes d'usage général approuvés par la CEI, le lecteur consultera:

- la CEI 27: *Symboles littéraux à utiliser en électrotechnique;*
- la CEI 417: *Symboles graphiques utilisables sur le matériel. Index, relevé et compilation des feuilles individuelles;*
- la CEI 617: *Symboles graphiques pour schémas;*

et pour les appareils électromédicaux,

- la CEI 878: *Symboles graphiques pour équipements électriques en pratique médicale.*

Les symboles et signes contenus dans la présente publication ont été soit tirés de la CEI 27, de la CEI 417, de la CEI 617 et/ou de la CEI 878, soit spécifiquement approuvés aux fins de cette publication.

Publications de la CEI établies par le même comité d'études

L'attention du lecteur est attirée sur les listes figurant à la fin de cette publication, qui énumèrent les publications de la CEI préparées par le comité d'études qui a établi la présente publication.

Validity of this publication

The technical content of IEC publications is kept under constant review by the IEC, thus ensuring that the content reflects current technology.

Information relating to the date of the reconfirmation of the publication is available from the IEC Central Office.

Information on the revision work, the issue of revised editions and amendments may be obtained from IEC National Committees and from the following IEC sources:

- **IEC Bulletin**
- **IEC Yearbook**
Published yearly
- **Catalogue of IEC publications**
Published yearly with regular updates

Terminology

For general terminology, readers are referred to IEC 50: *International Electrotechnical Vocabulary (IEV)*, which is issued in the form of separate chapters each dealing with a specific field. Full details of the IEV will be supplied on request. See also the IEC Multilingual Dictionary.

The terms and definitions contained in the present publication have either been taken from the IEV or have been specifically approved for the purpose of this publication.

Graphical and letter symbols

For graphical symbols, and letter symbols and signs approved by the IEC for general use, readers are referred to publications:

- IEC 27: *Letter symbols to be used in electrical technology;*
- IEC 417: *Graphical symbols for use on equipment. Index, survey and compilation of the single sheets;*
- IEC 617: *Graphical symbols for diagrams;*

and for medical electrical equipment,

- IEC 878: *Graphical symbols for electromedical equipment in medical practice.*

The symbols and signs contained in the present publication have either been taken from IEC 27, IEC 417, IEC 617 and/or IEC 878, or have been specifically approved for the purpose of this publication.

IEC publications prepared by the same technical committee

The attention of readers is drawn to the end pages of this publication which list the IEC publications issued by the technical committee which has prepared the present publication.

**NORME
INTERNATIONALE
INTERNATIONAL
STANDARD**

**CEI
IEC
1268**

Première édition
 First edition
 1995-09

**Compteurs statiques d'énergie réactive
pour courant alternatif (classes 2 et 3)**

**Alternating current static var-hour meters
for reactive energy (classes 2 and 3)**

© CEI 1995 Droits de reproduction réservés — Copyright — all rights reserved

Aucune partie de cette publication ne peut être reproduite ni utilisée sous quelque forme que ce soit et par aucun procédé, électronique ou mécanique, y compris la photocopie et les microfilms, sans l'accord écrit de l'éditeur.

No part of this publication may be reproduced or utilized in any form or by any means, electronic or mechanical, including photocopying and recording, without permission in writing from the publisher.

Bureau Central de la Commission Electrotechnique Internationale 3, rue de Varembé Genève, Suisse



Commission Electrotechnique Internationale
International Electrotechnical Commission
Международная Электротехническая Комиссия

CODE PRIX
PRICE CODE

X

Pour prix, voir catalogue en vigueur
 For price, see current catalogue

SOMMAIRE

	Pages
AVANT-PROPOS	6
 Articles	
1 Domaine d'application	8
2 Références normatives	8
3 Définitions	12
3.1 Définitions générales	12
3.2 Définitions des éléments fonctionnels	14
3.3 Définitions des éléments mécaniques	16
3.4 Définitions relatives à l'isolation	18
3.5 Définitions des termes relatifs au compteur	18
3.6 Définitions des grandeurs d'influence	20
3.7 Définition des essais	22
4 Prescriptions	22
4.1 Valeurs électriques normales	22
4.2 Prescriptions mécaniques	24
4.3 Conditions climatiques	34
4.4 Prescriptions électriques	36
4.5 Compatibilité électromagnétique (CEM)	40
4.6 Prescriptions métrologiques	42
5 Essais et conditions d'essais	48
5.1 Procédures générales d'essais	48
5.2 Essais mécaniques	48
5.3 Essais d'influences climatiques	52
5.4 Essais des prescriptions électriques	54
5.5 Essais de compatibilité électromagnétique (CEM)	62
5.6 Essais de précision	66

CONTENTS

	Page
FOREWORD	7
Clause	
1 Scope	9
2 Normative references	9
3 Definitions	13
3.1 General definitions	13
3.2 Definitions related to the functional elements	15
3.3 Definitions of mechanical elements	17
3.4 Definitions of insulations	19
3.5 Definitions of meter quantities	19
3.6 Definitions of influence quantities	21
3.7 Definition of tests	23
4 Requirements	23
4.1 Standard electrical values	23
4.2 Mechanical requirements	25
4.3 Climatic conditions	35
4.4 Electrical requirements	37
4.5 Electromagnetic compatibility (EMC)	41
4.6 Accuracy requirements	43
5 Tests and test conditions	49
5.1 General testing procedures	49
5.2 Tests of mechanical requirements	49
5.3 Tests of climatic influences	53
5.4 Tests of electrical requirements	55
5.5 Tests for electromagnetic compatibility (EMC)	63
5.6 Tests of accuracy requirements	67

	Pages
Tableaux	
1 Tensions de référence normales	22
2 Courants de référence normaux	22
3 Distances dans l'air et lignes de fuite pour la plaque à bornes	28
4 Indication des tensions	32
5 Domaine de température	36
6 Humidité relative	36
7 Domaine de tension	38
8 Variations dues aux surintensités de courte durée	40
9 Variations dues à l'échauffement propre	40
10 Limites des erreurs en pourcentage (compteurs monophasés et compteurs polyphasés avec charges équilibrées)	42
11 Limites des erreurs en pourcentage (compteurs polyphasés sous tensions polyphasées équilibrées avec une seule charge monophasée)	42
12 Grandeurs d'influence	44
13 Coefficient de température	46
14 Courant de démarrage	46
15 Essais à la tension alternative	62
16 Equilibre des tensions et courants	66
17 Conditions de référence	68
18 Interprétation des résultats de mesure	70
Annexes	
A Relation entre la température de l'air ambiant et l'humidité relative	72
B Schéma du circuit pour l'essai avec la composante continue	74
C Forme d'onde de la tension pour les essais d'influence des creux de tension et coupures brèves	76
D Electro-aimant pour l'essai de l'influence de champs magnétiques d'origine extérieure	78
E Représentation géométrique de la puissance active et réactive	80
F Programme d'essais	84

	Page
Tables	
1 Standard reference voltages	23
2 Standard reference currents	23
3 Clearances and creepage distances for the terminal block.....	29
4 Voltage marking	33
5 Temperature range	37
6 Relative humidity.....	37
7 Voltage range	39
8 Variations due to short-time overcurrents	41
9 Variations due to self-heating	41
10 Percentage error limits (single-phase meters and polyphase meters with balanced loads)	43
11 Percentage error limits (polyphase meters carrying a single-phase load, but with balanced polyphase voltages applied to voltage circuits)	43
12 Influence quantities	45
13 Temperature coefficient	47
14 Starting current	47
15 A.C. voltage tests	63
16 Voltage and current balance	67
17 Reference conditions.....	69
18 Interpretation of test results	71
Annexes	
A Relationship between ambient air temperature and relative humidity	73
B Test circuit diagram for d.c. influence test	75
C Voltage waveform for the tests of the effect of voltage dips and short interruptions	77
D Electromagnet for testing the influence of externally produced magnetic fields	79
E Geometric representation of active and reactive power	81
F Test schedule	85

COMMISSION ÉLECTROTECHNIQUE INTERNATIONALE

COMPTEURS STATIQUES D'ÉNERGIE RÉACTIVE POUR COURANT ALTERNATIF (CLASSES 2 ET 3)

AVANT-PROPOS

- 1) La CEI (Commission Electrotechnique Internationale) est une organisation mondiale de normalisation composée de l'ensemble des comités électrotechniques nationaux (Comités nationaux de la CEI). La CEI a pour objet de favoriser la coopération internationale pour toutes les questions de normalisation dans les domaines de l'électricité et de l'électronique. A cet effet, la CEI, entre autres activités, publie des Normes internationales. Leur élaboration est confiée à des comités d'études, aux travaux desquels tout Comité national intéressé par le sujet traité peut participer. Les organisations internationales, gouvernementales et non gouvernementales, en liaison avec la CEI, participent également aux travaux. La CEI collabore étroitement avec l'Organisation Internationale de Normalisation (ISO), selon des conditions fixées par accord entre les deux organisations.
- 2) Les décisions ou accords officiels de la CEI en ce qui concerne les questions techniques, préparés par les comités d'études où sont représentés tous les Comités nationaux s'intéressant à ces questions, exprimant dans la plus grande mesure possible un accord international sur les sujets examinés.
- 3) Ces décisions constituent des recommandations internationales: publiées sous forme de normes, de rapports techniques ou de guides et agréées comme telles par les Comités nationaux.
- 4) Dans le but d'encourager l'unification internationale, les Comités nationaux de la CEI s'engagent à appliquer de façon transparente, dans toute la mesure possible, les Normes internationales de la CEI dans leurs normes nationales et régionales. Toute divergence entre la norme de la CEI et la norme nationale ou régionale correspondante doit être indiquée en termes clairs dans cette dernière.
- 5) La CEI n'a fixé aucune procédure concernant le marquage comme indication d'approbation et sa responsabilité n'est pas engagée quand un matériel est déclaré conforme à l'une de ses normes.

La Norme internationale CEI 1268 a été établie par le comité d'études 13 de la CEI: Equipements de mesure de l'énergie électrique et de commande des charges.

Le texte de cette norme est issu des documents suivants:

DIS	Rapport de vote
13/1069/DIS	13/1081/RVD

Le rapport de vote indiqué dans le tableau ci-dessus donne toute information sur le vote ayant abouti à l'approbation de cette norme.

Les annexes A, B, C et D font partie intégrante de cette norme.

Les annexes E et F sont données uniquement à titre d'information.

INTERNATIONAL ELECTROTECHNICAL COMMISSION

**ALTERNATING CURRENT STATIC VAR-HOUR METERS
FOR REACTIVE ENERGY
(CLASSES 2 AND 3)**

FOREWORD

- 1) The IEC (International Electrotechnical Commission) is a worldwide organization for standardization comprising all national electrotechnical committees (IEC National Committees). The object of the IEC is to promote international cooperation on all questions concerning standardization in the electrical and electronic fields. To this end and in addition to other activities, the IEC publishes International Standards. Their preparation is entrusted to technical committees; any IEC National Committee interested in the subject dealt with may participate in this preparatory work. International, governmental and non-governmental organizations liaising with the IEC also participate in this preparation. The IEC collaborates closely with the International Organization for Standardization (ISO) in accordance with conditions determined by agreement between the two organizations.
- 2) The formal decisions or agreements of the IEC on technical matters, prepared by technical committees on which all the National Committees having a special interest therein are represented, express, as nearly as possible, an international consensus of opinion on the subjects dealt with.
- 3) They have the form of recommendations for international use published in the form of standards, technical reports or guides and they are accepted by the National Committees in that sense.
- 4) In order to promote international unification, IEC National Committees undertake to apply IEC International Standards transparently to the maximum extent possible in their national and regional standards. Any divergence between the IEC Standard and the corresponding national or regional standard shall be clearly indicated in the latter.
- 5) The IEC provides no marking procedure to indicate its approval and cannot be rendered responsible for any equipment declared to be in conformity with one of its standards.

International Standard IEC 1268 has been prepared by IEC technical committee 13: Equipment for electrical energy measurement and load control.

The text of this standard is based on the following documents:

DIS	Report on voting
13/1066/DIS	13/1061/RVD

Full information on the voting for the approval of this standard can be found in the report on voting indicated in the above table.

Annexes A, B, C and D form an integral part of this standard.

Annexes E and F are for information only.

COMPTEURS STATIQUES D'ÉNERGIE RÉACTIVE POUR COURANT ALTERNATIF (CLASSES 2 ET 3)

1 Domaine d'application

La présente Norme internationale est applicable uniquement aux compteurs statiques neufs des classes de précision 2 et 3, destinés à la mesure de l'énergie électrique réactive en courant alternatif de fréquence comprise entre 45 Hz et 65 Hz; comme la CEI 687 et la CEI 1036, cette norme n'inclut que les essais de type. Les prescriptions métrologiques pour les compteurs de la classe 2 sont basées sur la CEI 1036 et celles pour les compteurs de la classe 3 sur la CEI 145. Pour des raisons pratiques, cette norme est basée sur une définition conventionnelle de l'énergie réactive pour intensités et tensions sinusoïdales contenant seulement la fréquence fondamentale.

Elle n'est applicable qu'aux compteurs statiques d'énergie réactive de type intérieur et extérieur constitués d'un élément de mesure et d'un ou de plusieurs éléments indicateurs rassemblés dans un même boîtier. Elle s'applique également à ou aux indicateurs de fonctionnement et dispositifs de contrôle.

Elle n'est pas applicable:

- a) aux compteurs d'énergie réactive dont la tension entre bornes de connexion dépasse 600 V (entre phases dans le cas des compteurs polyphasés);
- b) aux compteurs portatifs;
- c) aux interfaces de communication avec l'élément indicateur du compteur.

Lorsque l'affichage et/ou la ou les mémoires sont à l'extérieur du boîtier, ou lorsque d'autres éléments sont incorporés dans le compteur (tels que indicateur de maximum, télé-comptage, horloge de commutation, télécommande, etc.), cette norme ne s'applique qu'à la partie comptage.

La présente norme n'est applicable ni aux essais d'acceptation ni aux essais de conformité (ces deux procédures d'essais font partie des exigences législatives des différents pays et ne pourraient être que partiellement prises en ligne de compte). En ce qui concerne les essais d'acceptation, la CEI 514 en donne les éléments de base.

Les niveaux d'essai sont considérés comme des valeurs minimales à respecter pour garantir chaque fonction du compteur dans les conditions normales de fonctionnement. Pour des applications spéciales, d'autres niveaux de sévérité pourraient être nécessaires et seraient à fixer d'un commun accord entre l'utilisateur et le fabricant.

NOTE - La présente norme concerne les compteurs fondés sur toute technique métrologique analogue et/ou digitale et sur les méthodes de rotation de phase incluses dans le compteur.

La présente norme concerne également les prescriptions de compteurs pour lesquels la rotation de phase est dérivée en fonction d'un branchement externe approprié.

2 Références normatives

Les documents normatifs suivants contiennent des dispositions qui, par suite de la référence qui y est faite, constituent des dispositions valables pour la présente Norme internationale. Au moment de la publication, les éditions indiquées étaient en vigueur. Tout document normatif est sujet à révision et les parties prenantes aux accords fondés sur la présente Norme internationale sont invitées à rechercher la possibilité d'appliquer les éditions les plus récentes des documents normatifs indiqués ci-après. Les membres de la CEI et de l'ISO possèdent le registre des Normes internationales en vigueur.

CEI 36: 1983, *Tensions normales de la CEI*

ALTERNATING CURRENT STATIC VAR-HOUR METERS FOR REACTIVE ENERGY (CLASSES 2 AND 3)

1 Scope

This International Standard applies only to newly manufactured static var-hour meters of accuracy classes 2 and 3 for the measurement of alternating current electrical reactive energy of a frequency in the range 45 Hz to 65 Hz and, like IEC 687 and IEC 1036, it includes type tests only. The accuracy requirements for the meters of class 2 are based on IEC 1036. The values for the meters of class 3 are based on IEC 145. For practical reasons this standard is based on a conventional definition of reactive energy for sinusoidal currents and voltages containing the fundamental frequency only.

It applies only to static var-hour meters for indoor and outdoor application consisting of a measuring element and register(s) enclosed together in a meter case. It also applies to operation indicator(s) and test output(s).

It does not apply to:

- a) var-hour meters where the voltage across the connection terminals exceeds 600 V (line-to-line voltage for meters for polyphase systems);
- b) portable meters;
- c) data interfaces to the register of the meter.

Where the display and/or the memory(ies) is/are external or where other elements are enclosed in the meter case (such as maximum demand indicators, telemetering, time switches or remote control, etc.), this standard applies only to the metering section.

This standard does not cover the acceptance tests and the conformity tests (both testing procedures are connected with legal requirements of the different countries and could only be taken care of partially). Regarding acceptance tests, a basic guideline is given in IEC 514.

The test levels are regarded as minimum values to guarantee the proper function of the meter under normal working conditions. For special applications, other test levels might be necessary and might have to be fixed between the user and the manufacturer.

NOTE – This standard is written to cover meters using both analogue and/or digital measuring techniques and phase-shifting methods where included in the meter.

This standard also covers requirements of meters, where phase-shifting is realized by appropriate external connection.

2 Normative references

The following normative documents contain provisions which, through reference in this text, constitute provisions of this International Standard. At the time of publication, the editions indicated were valid. All normative documents are subject to revision, and parties to agreements based on this International Standard are encouraged to investigate the possibility of applying the most recent editions of the normative documents indicated below. Members of IEC and ISO maintain registers of currently valid International Standards.

IEC 38: 1983, *IEC standard voltages*

CEI 50(301, 302, 303): 1963, *Vocabulaire Electrotechnique International (VEI) – Chapitre 301: Termes généraux concernant les mesures en électricité – Chapitre 302: Instruments de mesurage électriques – Chapitre 303: Instruments de mesurage électroniques*

CEI 60: *Techniques des essais à haute tension*

CEI 68-2-1: 1990, *Essais d'environnement – Deuxième partie: Essais – Essai A: Froid*

CEI 68-2-2: 1974, *Essais d'environnement – Deuxième partie: Essais – Essai B: Chaleur sèche*

CEI 68-2-5: 1975, *Essais d'environnement – Deuxième partie: Essais – Essai Sa: Rayonnement solaire artificiel au niveau du sol*

CEI 68-2-6: 1982, *Essais d'environnement – Deuxième partie: Essais – Essai Fc et guide: Vibrations (sinusoïdales)*

CEI 68-2-11: 1981, *Essais d'environnement – Deuxième partie: Essais – Essai Ka: Brouillard salin*

CEI 68-2-27: 1987, *Essais d'environnement – Deuxième partie: Essais – Essai Ea et guide: Chocs*

CEI 68-2-30, 1980, *Essais d'environnement – Deuxième partie: Essais – Essai Db et guide: Essai cyclique de chaleur humide (cycle de 12 + 12 heures)*

CEI 85: 1984, *Evaluation et classification thermiques de l'isolation électrique*

CEI 145: 1963, *Compteurs d'énergie réactive (varhœuremètres)*

CEI 185: 1987, *Transformateurs de courant*

CEI 186: 1987, *Transformateurs de tension*

CEI 269-1, 1986, *Fusibles basse tension – Première partie: Règles générales*

CEI 359: 1987, *Expression des qualités de fonctionnement des équipements de mesure électriques et électroniques*

CEI 375: 1972, *Conventions concernant les circuits électriques et magnétiques*

CEI 387: 1992, *Symboles pour compteurs à courant alternatif*

CEI 417C: 1977, *Symboles graphiques utilisables sur le matériel – Index, relevé et compilation des feuilles individuelles – Troisième complément.*

CEI 514: 1975, *Contrôle de réception des compteurs à courant alternatif de la classe 2*

CEI 529: 1989, *Degrés de protection procurés par les enveloppes (Code IP)*

CEI 695-2-1: 1991, *Essais relatifs aux risques du feu – Deuxième partie: Méthodes d'essai – Section 1: Essai au fil incandescent et guide*

CEI 721-3-3: 1987, *Classification des conditions d'environnement – Troisième partie: Classification des groupements des agents d'environnement et de leurs sévérités. Utilisation à poste fixe, protégé contre les intempéries*

CEI 736: 1982, *Équipement d'étalonnage de compteurs d'énergie électrique*

CEI 801-2: 1991, *Compatibilité électromagnétique pour les matériels de mesure et de commande dans les processus industriels – Partie 2: Prescriptions relatives aux décharges électrostatiques*

IEC 50(301, 302, 303): 1983, *International Electrotechnical Vocabulary (IEV) – Chapter 301: General terms on measurements in electricity – Chapter 302: Electrical measuring instruments – Chapter 303: Electronic measuring instruments*

IEC 60: *High-voltage test techniques*

IEC 68-2-1: 1990, *Environmental testing – Part 2: Tests – Tests A: Cold*

IEC 68-2-2: 1974, *Environmental testing – Part 2: Tests – Tests B: Dry heat*

IEC 68-2-5: 1975, *Environmental testing – Part 2: Tests – Test Sa: Simulated solar radiation at ground level*

IEC 68-2-6: 1982, *Environmental testing – Part 2: Tests – Test Fc and guidance: Vibration (sinusoidal)*

IEC 68-2-11: 1981, *Environmental testing – Part 2: Tests – Test Ka: Salt mist*

IEC 68-2-27: 1987, *Environmental testing – Part 2: Tests – Test Ea and guidance: Shock*

IEC 68-2-30: 1980, *Environmental testing – Part 2: Tests – Test Db and guidance: Damp heat, cyclic (12 + 12-hour cycle)*

IEC 85: 1984, *Thermal evaluation and classification of electrical insulation*

IEC 145: 1963, *Var-hour (reactive energy) meters*

IEC 185: 1987, *Current transformers*

IEC 186: 1987, *Voltage transformers*

IEC 289-1: 1986, *Low-voltage fuses – Part 1: General requirements*

IEC 359: 1987, *Expression of the performance of electrical and electronic measuring equipment*

IEC 375: 1972, *Conventions concerning electric and magnetic circuits*

IEC 387: 1992, *Symbols for alternating-current electricity meters*

IEC 417C: 1977, *Graphical symbols for use on equipment – Index, survey and compilation of the single sheets – Third supplement*

IEC 514: 1975, *Acceptance inspection of Class 2 alternating-current watt-hour meters*

IEC 529: 1989, *Degrees of protection provided by enclosures (IP Code)*

IEC 695-2-1: 1991, *Fire hazard testing – Part 2: Test methods – Section 1: Glow-wire test and guidance*

IEC 721-3-3: 1987, *Classification of environmental conditions – Part 3: Classification of groups of environmental parameters and their severities – Stationary use at weather-protected locations*

IEC 736: 1982, *Testing equipment for electrical energy meters*

IEC 801-2: 1991, *Electromagnetic compatibility for industrial-process measurement and control equipment – Part 2: Electrostatic discharge requirements*

CEI 803-3: 1984, *Compatibilité électromagnétique pour les matériels de mesure et de commande dans les processus industriels - Troisième partie: Prescriptions relatives aux champs de rayonnements électromagnétiques*

CEI 801-4: 1988, *Compatibilité électromagnétique pour les matériels de mesure et de commande dans les processus industriels - Quatrième partie: Prescriptions relatives aux transitoires électriques rapides en salves*

CEI 817: 1984, *Appareil d'essai de choc à ressort et son étalonnage*

CEI 1036: 1990, *Compteurs statiques d'énergie active pour courant alternatif (classes 1 et 2)*

CEI/CISPR 22: 1993, *Limites et méthodes de mesure des caractéristiques des appareils de traitement de l'information relatives aux perturbations radioélectriques*

ISO 75-2: 1993, *Plastiques - Détermination de la température de fléchissement sous charge - Partie 2: Plastiques et ébonite*

3 Définitions

Pour les besoins de la présente Norme internationale, les définitions suivantes s'appliquent.

La plupart des définitions ci-après ont été empruntées aux chapitres appropriés du VEI (Vocabulaire Electrotechnique International), CEI 50(301, 302, 303). Elles sont suivies, dans ce cas, de leur référence VEI. De nouvelles définitions ou modifications des définitions VEI ont été ajoutées dans la présente norme afin de faciliter sa compréhension. Les expressions des qualités de fonctionnement des équipements de mesure électriques et électroniques ont été empruntées à la CEI 359.

3.1 Définitions générales

3.1.1 puissance réactive (var): La puissance réactive pour les formes d'ondes sinusoïdales de chaque fréquence particulière d'un circuit monophasé est définie comme étant le produit des valeurs efficaces du courant et de la tension et du sinus du déphasage entre ces valeurs.

NOTE - Pour des raisons pratiques, cette norme s'applique à la puissance réactive pour intensités et tensions sinusoïdales contenant seulement la fréquence fondamentale.

3.1.2 Energie réactive (varheure)

3.1.2.1 énergie réactive d'un circuit monophasé: Intégrale de la puissance réactive en fonction du temps comme défini sous 3.1.1.

3.1.2.2 énergie réactive d'un circuit polyphasé: Somme algébrique des énergies réactives des phases.

NOTE - Comme cette norme est basée sur l'énergie réactive dérivée des intensité et tension sinusoïdales de fréquences fondamentales, l'état inductif ou capacitif d'un circuit y est caractérisé par le facteur $-\sin \phi$.

3.1.3 compteur d'énergie réactive: Appareil destiné à mesurer l'énergie réactive par intégration de la puissance réactive en fonction du temps. [VEI 301-04-18]

IEC 801-3: 1984, *Electromagnetic compatibility for industrial-process measurement and control equipment – Part 3: Radiated electromagnetic field requirements*

IEC 801-4: 1988, *Electromagnetic compatibility for industrial-process measurement and control equipment – Part 4: Electrical fast transient/burst requirements*

IEC 817: 1984, *Spring-operated impact-test apparatus and its calibration*

IEC 1036: 1990, *Alternating current static watt-hour meters for active energy (classes 1 and 2)*

IEC/CISPR 22: 1993, *Limits and methods of measurement of radio interference characteristics of information technology equipment*

ISO 75-2: 1993, *Plastics – Determination of temperature of deflection under load – Part 2: Plastic and ebonite*

3 Definitions

For the purposes of this International Standard, the following definitions apply.

The majority of the following definitions have been taken from the relevant chapters of the International Electrotechnical Vocabulary (IEV), IEC 50(301, 302, 303). In such cases, the appropriate IEV reference is given. Certain new definitions or modifications of IEV definitions have been added in this standard in order to facilitate understanding. Expression of the performance of electrical and electronic measuring equipment has been taken from IEC 359.

3.1 General definitions

3.1.1 reactive power (var): Reactive power for sinusoidal waveforms of any single frequency in a single-phase circuit is defined as the product of the r.m.s. values of current and voltage and the sine of the phase angle between them.

NOTE – For practical reasons this standard applies to the reactive power for sinusoidal currents and voltages containing the fundamental frequency only.

3.1.2 Reactive energy (var-hour)

3.1.2.1 reactive energy in a single-phase circuit: The time integral of the reactive power as defined under 3.1.1.

3.1.2.2 reactive energy in a polyphase circuit: The algebraic sum of the reactive energies of the phases.

NOTE – As this standard is based on reactive energy derived from the sinusoidal current and voltage of fundamental frequencies, the inductive or capacitive state of a circuit in these recommendations is given by the factor "sin ϕ ".

3.1.3 var-hour meter: Instrument intended to measure reactive energy by integrating reactive power with respect to time. [IEV 301-04-10]

3.1.4 compteur statique d'énergie réactive: Compteur dans lequel le courant et la tension appliqués à un élément électronique de mesure produisent une sortie proportionnelle aux varheures.

3.1.5 compteur à tarifs multiples: Compteur d'énergie muni de plusieurs dispositifs indicateurs mis en mouvement pendant des intervalles de temps spécifiés auxquels correspondent des tarifs différents. [VEI 302-04-06]

3.1.6 type: Terme utilisé pour définir l'ensemble des compteurs fabriqués par un même constructeur et ayant:

- a) des qualités métrologiques similaires;
- b) l'uniformité constructive des constituants déterminant ces qualités;
- c) un même rapport entre courant maximal et courant de référence.

Le type peut comporter différentes valeurs de courant de base et de tension de référence.

Ces compteurs sont désignés, par le constructeur, par une ou plusieurs associations soit de lettres, soit de chiffres, ou de lettres et de chiffres. A chaque type correspond une seule désignation.

NOTE – Le type est représenté par le ou les compteurs échantillons destinés aux essais de type et dont les caractéristiques (courant de référence et tension de référence) sont choisies parmi celles figurant dans les tableaux proposés par le constructeur.

3.1.7 directions et symbole de la puissance réactive: Voir annexe E.

3.2 Définitions des éléments fonctionnels

3.2.1 élément de mesure: Partie du compteur qui produit une sortie proportionnelle à l'énergie.

3.2.2 dispositifs de sortie

3.2.2.1 dispositif d'essai: Dispositif qui peut être utilisé pour l'essai du compteur.

3.2.2.2 indicateur de fonctionnement: Dispositif qui donne un signal visible du fonctionnement du compteur.

3.2.3 mémoire: Élément qui emmagasine des informations numériques.

3.2.3.1 mémoire non volatile: Dispositif de mémorisation qui peut retenir des informations en l'absence de tension.

3.2.4 affichage: Dispositif qui affiche le contenu de la ou des mémoires.

3.2.5 élément indicateur: Dispositif électromécanique ou électronique comprenant la mémoire et l'affichage des informations.

Un simple affichage peut être utilisé avec des mémoires électroniques multiples pour former un élément indicateur à tarifs multiples.

3.1.4 static var-hour meter: Meter in which current and voltage act on solid-state (electronic) elements to produce an output proportional to var-hours.

3.1.5 multi-rate meter: Energy meter provided with a number of registers, each becoming operative at specified time intervals corresponding to different tariffs. [IEV 302-04-06]

3.1.6 meter type: Term used to define a particular design of meter, manufactured by one manufacturer, having:

- a) similar metrological properties;
- b) the same uniform construction of parts determining these properties;
- c) the same ratio of the maximum current to the reference current.

The type may have several values of reference current and reference voltage.

Meters are designated by the manufacturer by one or more groups of letters or numbers, or a combination of letters and numbers. Each type has one designation only.

NOTE – The type is represented by the sample meter(s) intended for the type tests, whose characteristics (reference current and reference voltage) are chosen from the values given in the tables proposed by the manufacturer.

3.1.7 directions and sign of reactive power: See annex E.

3.2 Definitions related to the functional elements

3.2.1 measuring element: Part of the meter which produces an output proportional to the energy.

3.2.2 output devices

3.2.2.1 test output: Device which can be used for testing the meter.

3.2.2.2 operation indicator: Device which gives a visible signal of the operation of the meter.

3.2.3 memory: Element which stores digital information.

3.2.3.1 non-volatile memory: Storage device which can retain information in the absence of power.

3.2.4 display: Device which displays the content(s) of (a) memory(ies).

3.2.5 register: Electromechanical or electronic device comprising both memory and display which stores and displays information.

A single display may be used with multiple electronic memories to form multiple registers.

3.2.6 circuit de courant: Liaisons intérieures du compteur et d'une partie de l'élément de mesure, parcourues par le courant du circuit auquel le compteur est raccordé.

3.2.7 circuit de tension: Liaisons intérieures du compteur, faisant partie de l'élément de mesure et de l'alimentation du compteur, alimentées par la tension du circuit auquel le compteur est raccordé.

3.2.8 circuit auxiliaire: Eléments (lampes, contacts etc.) et liaisons d'un dispositif auxiliaire intérieur au compteur, destinés à être connectés à un dispositif extérieur, par exemple horloge, relais, compteur d'impulsions.

3.2.9 constante: Valeur exprimant la relation entre l'énergie enregistrée par le compteur et la valeur correspondante donnée par le dispositif de contrôle; si cette valeur est un nombre d'impulsions, la constante doit être soit le nombre d'impulsions par kilovarheure (imp/kvarh), soit le nombre de varheures par impulsion (varh/imp).

3.3 Définitions des éléments mécaniques

3.3.1 compteur intérieur: Compteur qui ne peut être utilisé que dans des endroits qui offrent une protection supplémentaire contre les effets de l'environnement (installé à l'intérieur d'une maison, dans un coffret).

3.3.2 compteur extérieur: Compteur qui peut être utilisé en étant exposé à l'environnement sans protection supplémentaire.

3.3.3 socle: Partie arrière du boîtier servant généralement à sa fixation et sur laquelle sont montés l'élément de mesure, les bornes ou la plaque à bornes et le couvercle.

Pour un compteur à montage encastré, le socle peut comprendre également les flancs du boîtier.

3.3.3.1 embase: Socle comportant des mâchoires pouvant recevoir les broches de connexion de compteurs embrochables et des bornes pour le branchement au circuit d'alimentation. Ce socle peut être prévu pour recevoir un seul compteur ou plusieurs compteurs.

3.3.4 couvercle: Partie avant du boîtier du compteur, constituée soit entièrement en matière transparente, soit en matière opaque comportant une ou des fenêtres transparentes qui permettent l'observation de l'indicateur de fonctionnement (s'il existe) et la lecture de l'affichage.

3.3.5 boîtier: Ensemble formé du socle et du couvercle.

3.3.6 partie conductrice accessible: Partie conductrice avec laquelle le doigt d'épreuve normalisé peut entrer en contact lorsque le compteur est installé et prêt à l'usage.

3.3.7 borne de terre de protection: Borne connectée aux parties conductrices accessibles d'un compteur, à des fins de sécurité.

3.3.8 plaque à bornes: Support en matière isolante groupant tout ou partie des bornes du compteur.

3.2.6 current circuit: Internal connections of the meter and part of the measuring element through which flows the current of the circuit to which the meter is connected.

3.2.7 voltage circuit: Internal connections of the meter, part of the measuring element and power supply for the meter, supplied with the voltage of the circuit to which the meter is connected.

3.2.8 auxiliary circuit: Elements (lamps, contacts, etc.) and connections of an auxiliary device within the meter case intended to be connected to an external device, for example clock, relay, impulse counter.

3.2.9 constant: Value expressing the relation between the reactive energy registered by the meter and the corresponding value of the test output. If this value is a number of pulses, the constant should be either pulses per kilovar-hour (imp/kvarh) or var-hours per pulse (varh/imp).

3.3 *Definitions of mechanical elements*

3.3.1 indoor meter: Meter which can only be used with additional protection against environmental influences (mounted in a house, in a cabinet).

3.3.2 outdoor meter: Meter which can be used without additional protection in an exposed environment.

3.3.3 base: Back of the meter by which it is generally fixed and to which are attached the measuring element, the terminals or the terminal block, and the cover.

For a flush-mounted meter, the meter base may include the sides of the case.

3.3.3.1 socket: Base with jaws to accommodate terminals of a detachable var-hour meter and which has terminals for connection to the supply line. It may be a single-position socket for one meter or a multiple-position socket for two or more meters.

3.3.4 cover: Enclosure on the front of the meter, made either wholly of transparent material or opaque material provided with window(s) through which the operation indicator (if fitted) and the display can be read.

3.3.5 case: Comprises the base and the cover.

3.3.6 accessible conductive part: Conductive part which can be touched by the standard test finger, when the meter is installed ready for use.

3.3.7 protective earth terminal: Terminal connected to accessible conductive parts of a meter for safety purposes.

3.3.8 terminal block: Support made of insulating material on which all or some of the terminals of the meter are grouped together.

3.3.9 couvre-bornes: Couvercle qui recouvre les bornes et, généralement, les extrémités des fils ou des câbles de l'installation connectés à ces bornes.

3.3.10 distance dans l'air: Distance la plus courte, mesurée dans l'air, entre deux parties conductrices.

3.3.11 ligne de fuite: Distance la plus courte, mesurée sur la surface de l'isolant, entre deux parties conductrices.

3.4 Définitions relatives à l'isolation

3.4.1 isolation principale: Isolation des parties actives, destinée à assurer la protection principale contre les chocs électriques.

NOTE - L'isolation principale ne comprend pas nécessairement l'isolation exclusivement utilisée à des fins fonctionnelles.

3.4.2 Isolation supplémentaire: Isolation indépendante prévue en plus de l'isolation principale, en vue d'assurer la protection contre les chocs électriques en cas de défaut de l'isolation principale.

3.4.3 Isolation double: Isolation comprenant à la fois une isolation principale et une isolation supplémentaire.

3.4.4 Isolation renforcée: Système d'isolation unique des parties actives, assurant un degré de protection contre les chocs électriques équivalant à une isolation double.

NOTE - L'expression «système d'isolation» ne sous-entend pas que l'isolation se compose d'une pièce homogène. Le système peut comporter plusieurs couches qui ne peuvent être essayées séparément comme isolation principale ou supplémentaire.

3.4.5 compteur à boîtier isolant de classe de protection II: Compteur avec boîtier isolant dans lequel la protection contre les chocs électriques ne repose pas uniquement sur l'isolation principale, mais qui comporte des mesures supplémentaires de sécurité, telles que l'isolation double ou l'isolation renforcée. Ces mesures n'impliquent pas de mise à la terre de protection et ne dépendent pas des conditions d'installation.

3.5 Définitions des termes relatifs au compteur

3.5.1 courant de référence

3.5.1.1 courant de base* (I_b): Valeur du courant en fonction de laquelle certaines des caractéristiques du compteur à branchement direct sont fixées.

3.5.1.2 courant assigné* (I_n): Valeur du courant en fonction de laquelle certaines des caractéristiques du compteur alimenté par transformateur(s) sont fixées.

3.5.2 courant maximal* (I_{max}): Valeur la plus grande pour laquelle le compteur est censé satisfaire aux prescriptions de cette norme relatives à la précision.

3.5.3 tension de référence* (U_n): Valeur de la tension en fonction de laquelle certaines des caractéristiques du compteur sont fixées.

3.5.4 fréquence de référence: Valeur de la fréquence en fonction de laquelle certaines des caractéristiques du compteur sont fixées.

* Les termes «tension» et «courant» s'appliquent aux valeurs efficaces, sauf spécification contraire.

3.3.9 terminal cover: Cover which covers the meter terminals and, generally, the ends of the external wires or cables connected to the terminals.

3.3.10 clearance: Shortest distance measured in air between conductive parts.

3.3.11 creepage distance: Shortest distance measured over the surface of insulation between conductive parts.

3.4 Definitions of insulations

3.4.1 basic insulation: insulation applied to live parts to provide basic protection against electric shock.

NOTE - Basic insulation does not necessarily include insulation used exclusively for functional purposes.

3.4.2 supplementary insulation: Independent insulation applied in addition to the basic insulation, in order to provide protection against electric shock in the event of a failure of the basic insulation.

3.4.3 double insulation: Insulation comprising both basic insulation and supplementary insulation.

3.4.4 reinforced insulation: Single insulation system applied to live parts, which provides a degree of protection against electric shock equivalent to double insulation.

NOTE - The term "insulation system" does not imply that the insulation should be one homogeneous piece. It may comprise several layers which cannot be tested singly as supplementary or basic insulation.

3.4.5 insulating encased meter of protective class II: Meter with a case of insulating material in which protection against electric shock does not rely on basic insulation only, but in which additional safety precautions, such as double insulation or reinforced insulation, are provided, there being no provision for protective earthing or reliance upon installation conditions.

3.5 Definitions of meter quantities

3.5.1 reference current

3.5.1.1 basic current* (I_b): Value of current in accordance with which the relevant performance of a direct connected meter is fixed.

3.5.1.2 rated current* (I_n): Value of current in accordance with which the relevant performance of a transformer operated meter is fixed.

3.5.2 maximum current* (I_{max}): Highest value of current at which the meter purports to meet the accuracy requirements of this standard.

3.5.3 reference voltage* (U_n): Value of the voltage in accordance with which the relevant performance of the meter is fixed.

3.5.4 reference frequency: Value of the frequency in accordance with which the relevant performance of the meter is fixed.

* The terms "voltage" and "current" indicate r.m.s. values unless otherwise specified.

3.5.5 indice de classe: Nombre qui donne les limites de l'erreur en pourcentage admissible, pour toutes les valeurs de courant comprises entre $0,1 I_n$ et I_{max} , ou entre $0,05 I_n$ et I_{max} pour $\sin \phi = 1$ (et dans le cas de compteurs polyphasés avec charges équilibrées), lorsque les compteurs sont essayés dans les conditions de référence (y compris les tolérances permises sur les valeurs de référence) telles qu'elles sont définies dans la présente norme.

NOTE – Dans la présente norme, les compteurs sont classés d'après leur indice de classe, c'est-à-dire selon les classes 2 et 3.

3.5.6 erreur en pourcentage: L'erreur en pourcentage est donnée par la formule suivante:

$$\text{Erreur en pourcentage} = \frac{\text{énergie réactive enregistrée par le compteur} - \text{énergie réactive à la fréquence fondamentale}}{\text{énergie réactive à la fréquence fondamentale}} \times 100$$

NOTE – La valeur de l'énergie réactive à la fréquence fondamentale ne pouvant pas être déterminée avec certitude, on prend une valeur approchée avec une incertitude connue que l'on peut rapporter à un étalon national, ou à un étalon agréé par le constructeur et par l'utilisateur.

3.6 Définitions des grandeurs d'influence

3.6.1 grandeur d'influence: Toute grandeur, généralement extérieure au compteur, susceptible d'affecter ses performances fonctionnelles. [VEI 301-08-09 modifié]

3.6.2 conditions de référence: Ensemble approprié de grandeurs d'influence et de caractéristiques de fonctionnement avec valeurs de référence, leurs tolérances et domaines de référence, pour lesquels l'erreur intrinsèque est exprimée. [VEI 301-08-10 modifié]

3.6.3 variation de l'erreur en fonction d'une grandeur d'influence: Différence entre les erreurs en pourcentage du compteur, lorsque une seule grandeur d'influence prend successivement deux valeurs spécifiées, l'une d'elles étant la valeur de référence.

3.6.4 facteur de distorsion: Rapport de la valeur efficace du résidu (obtenu en retranchant d'une grandeur alternative non sinusoïdale son terme fondamental) à la valeur efficace de la grandeur non sinusoïdale. Le facteur de distorsion est exprimé habituellement en pourcentage.

3.6.5 perturbations électromagnétiques: Perturbations électromagnétiques conduites ou rayonnées qui peuvent affecter les qualités fonctionnelles et métrologiques du compteur.

3.6.6 température de référence: Valeur de la température ambiante fixée pour les conditions de référence.

3.6.5.1 coefficient moyen de température: Quotient de la variation de l'erreur en pourcentage par l'écart de température qui produit cette variation.

3.6.7 conditions assignées de fonctionnement: Ensemble de domaines de mesure spécifiés pour les caractéristiques fonctionnelles et de domaines de fonctionnement spécifiés pour les grandeurs d'influence, à l'intérieur duquel les variations ou les erreurs de fonctionnement d'un compteur sont exprimées et déterminées.

3.6.8 domaine de mesure spécifié: Ensemble des valeurs d'une grandeur à mesurer pour lesquelles l'erreur d'un instrument de mesure est supposée maintenue entre des limites spécifiées.

3.6.9 domaine de fonctionnement spécifié: Domaine de valeurs d'une seule grandeur d'influence faisant partie des conditions de fonctionnement assignées.

3.5.5 class index: Number which gives the limits of the permissible percentage error for all values of current between $0,1 I_b$ and I_{max} , or between $0,05 I_n$ and I_{max} , for $\sin \phi = 1$ (and in the case of polyphase meters with balanced loads) when the meter is tested under reference conditions (including permitted tolerances on the reference values) as defined in this standard.

NOTE – In this standard, meters are classified according to their respective class indices, i.e. 2 and 3.

3.5.6 percentage error: In this standard the percentage error is given by the following formula:

$$\text{Percentage error} = \frac{\text{reactive energy registered by the meter} - \text{reactive energy at fundamental frequency}}{\text{reactive energy at fundamental frequency}} \times 100$$

NOTE – Since the value of reactive energy at fundamental frequency cannot be absolutely determined it is approximated by a value with a stated uncertainty that can be traced to national standards or to standards agreed upon between manufacturer and user.

3.6 Definitions of influence quantities

3.6.1 influence quantity: Any quantity, generally external to the meter, which may affect its working performance. [IEV 301-08-09 modified]

3.6.2 reference conditions: Appropriate set of influence quantities and performance characteristics, with reference values, their tolerances and reference ranges, with respect to which the intrinsic error is specified. [IEV 301-08-10 modified]

3.6.3 variation of error due to an influence quantity: Difference between the percentage errors of the meter when only one influence quantity assumes successively two specified values, one of them being the reference value.

3.6.4 distortion factor: Ratio of the r.m.s. value of the harmonic content (obtained by subtracting from a non-sinusoidal alternating quantity its fundamental term) to the r.m.s. value of the non-sinusoidal quantity. The distortion factor is usually expressed in percentage.

3.6.5 electromagnetic disturbance: Conducted or radiated electromagnetic interferences which may affect functionally or metrologically the operation of the meter.

3.6.6 reference temperature: Ambient temperature specified for reference conditions.

3.6.6.1 mean temperature coefficient: Ratio of the variation of the percentage error to the change of temperature which produces this variation.

3.6.7 rated operating conditions: Set of specified measuring ranges for performance characteristics and specified operating ranges for influence quantities, within which the variations or operating errors of a meter are specified and determined.

3.6.8 specified measuring range: Set of values of a measured quantity for which the error of a meter is intended to lie within specified limits.

3.6.9 specified operating range: Range of values of a single influence quantity which forms a part of the rated operating conditions.

3.6.10 domaine limite de fonctionnement: Conditions extrêmes qu'un compteur en service peut supporter sans dommage et sans dégradation de ses caractéristiques métrologiques lorsqu'il est ensuite utilisé dans ses conditions assignées de fonctionnement.

3.6.11 conditions de stockage et de transport: Conditions extrêmes qu'un compteur hors service peut supporter sans dommage et sans dégradation de ses caractéristiques métrologiques lorsqu'il est ensuite utilisé dans ses conditions assignées de fonctionnement.

3.6.12 position normale d'utilisation: Position du compteur définie par le fabricant comme étant la position normale de service.

3.6.13 stabilité thermique: La stabilité thermique est supposée atteinte lorsque la variation de l'erreur due aux effets thermiques est pendant 20 min inférieure au dixième de l'erreur maximale permise au point d'essai considéré.

3.7 Définition des essais

3.7.1 essai de type: Procédure selon laquelle l'ensemble des essais est effectué sur un seul compteur ou sur un petit nombre de compteurs du même type ayant des caractéristiques identiques, choisis par le constructeur, pour s'assurer que ce type de compteur satisfait à toutes les prescriptions de la norme pour la classe de compteurs correspondante.

4 Prescriptions

4.1 Valeurs électriques normales

4.1.1 Tensions de référence normales

Tableau 1 – Tensions de référence normales

Compteurs	Valeurs normales V	Valeurs exceptionnelles V
A branchement direct	120 – 230 – 277 – 400 – 480 (CEI 38)	100 – 127 – 200 – 220 240 – 380 – 415
Alimentés par un ou des transformateurs de tension	57,7 – 63,5 – 100 – 110 – 115 – 120 – 200 (CEI 186)	173 – 190 – 220

4.1.2 Courants normaux

Tableau 2 – Courants de référence normaux

Compteurs	Valeurs normales A	Valeurs exceptionnelles A
A branchement direct (I_b)	5 – 10 – 15 – 20 – 30 – 40 – 50	80
Alimentés par un ou des transformateurs de courant (I_n)	1 – 2 – 5 (CEI 185)	2,5

3.6.10 limit range of operation: Extreme conditions which an operating meter can withstand without damage and without degradation of its metrological characteristics when it is subsequently operated under its rated operating conditions.

3.6.11 storage and transport conditions: Extreme conditions which a non-operating meter can withstand without damage and without degradation of its metrological characteristics when it is subsequently operated under its rated operating conditions.

3.6.12 normal working position: Position of the meter defined by the manufacturer for normal service.

3.6.13 thermal stability: Thermal stability is considered to be reached when the change in error as a consequence of thermal effects is during 20 min less than 0,1 times the maximum permissible error for the measurement in consideration.

3.7 Definition of tests

3.7.1 type test: Procedure according to which the series of tests is carried out on one meter or on a small number of meters of the same type having identical characteristics, selected by the manufacturer, to verify that the respective type of meter complies with all the requirements of this standard for the relevant class of meters.

4 Requirements

4.1 Standard electrical values

4.1.1 Standard reference voltages

Table 1 – Standard reference voltages

Meters for	Standard values V	Exceptional values V
Direct connection	120 – 230 – 277 – 400 – 480 (IEC 38)	100 – 127 – 200 – 220 240 – 380 – 415
Connection through voltage transformer(s)	57,7 – 63,5 – 100 – 110 – 115 – 120 – 200 (IEC 186)	173 – 190 – 220

4.1.2 Standard currents

Table 2 – Standard reference currents

Meters for	Standard values A	Exceptional values A
Direct connection (I_b)	5 – 10 – 15 – 20 – 30 – 40 – 60	80
Connection through current transformer(s) (I_a)	1 – 2 – 5 (IEC 185)	2,5

4.1.2.1 *Courant maximal*

Le courant maximal d'un compteur à branchement direct doit être de préférence un multiple entier du courant de base (par exemple quatre fois le courant de base).

Dans le cas d'un compteur alimenté par un ou plusieurs transformateurs de courant, l'attention est attirée sur la nécessité d'adapter le domaine des valeurs de courant du compteur à celui du secondaire du ou des transformateurs de courant. Le courant maximal est $1,2 I_n$, $1,5 I_n$ ou $2 I_n$.

4.1.3 *Fréquences de référence normales*

Les valeurs normales pour les fréquences de référence sont 50 Hz et 60 Hz.

4.2 *Prescriptions mécaniques*

4.2.1 *Prescriptions mécaniques générales*

Les compteurs doivent être conçus et construits de façon à ne présenter aucun danger en service normal et dans les conditions usuelles d'emploi, afin que soient assurées en particulier:

- la sécurité des personnes contre les chocs électriques;
- la sécurité des personnes contre les effets d'une température excessive;
- la non-propagation du feu;
- la protection contre la pénétration d'objets solides, de poussière et d'eau.

Toutes les parties exposées à la corrosion dans les conditions usuelles d'emploi doivent être protégées efficacement. Les couches de protection ne doivent pas être susceptibles de subir des dégâts pendant les manipulations normales, ni d'être endommagées par l'exposition à l'air dans les conditions usuelles d'emploi. Les compteurs extérieurs doivent résister au rayonnement solaire.

NOTE — Pour les compteurs prévus pour une utilisation dans une atmosphère corrosive, il convient que des prescriptions supplémentaires soient fixées dans le contrat d'acquisition (par exemple essai au brouillard salin selon la CEI 68-2-11).

4.2.2 *Boîtier*

Le compteur doit comporter un boîtier pouvant être plombé de manière que les organes internes du compteur ne puissent être accessibles qu'après enlèvement du ou des scellés.

Le couvercle ne doit pas pouvoir être enlevé sans l'aide d'un outil.

Le boîtier doit être construit et disposé de façon qu'aucune déformation non permanente ne puisse entraver le bon fonctionnement du compteur.

Sauf spécification contraire, les compteurs destinés à être branchés sur un réseau dont la tension dans les conditions de référence est supérieure à 250 V par rapport à la terre, et dont le boîtier est métallique en totalité ou en partie, doivent être munis d'une borne de terre de protection.

4.2.3 *Fenêtre*

Si le couvercle du compteur n'est pas transparent, il doit comporter une ou plusieurs fenêtres pour la lecture de l'affichage et l'observation de l'indicateur de fonctionnement, s'il existe. Ces fenêtres doivent être en matière transparente qu'il doit être impossible d'enlever intacte sans rompre le ou les scellés.

4.1.2.1 *Maximum current*

The maximum current for direct connected meters shall be preferably an integral multiple of the basic current (e.g. four times the basic current).

When the meter is operated from (a) current transformer(s), attention is drawn to the need to match the current range of the meter in relation to that of the secondary of the current transformer(s). The maximum current of the meter is $1,2 I_n$, $1,5 I_n$ or $2 I_n$.

4.1.3 *Standard reference frequencies*

Standard values for reference frequencies are 50 Hz and 60 Hz.

4.2 *Mechanical requirements*

4.2.1 *General mechanical requirements*

Meters shall be designed and constructed in such a way as to avoid introducing any danger in their normal working position and rated operating conditions, so as to ensure especially:

- personal safety against electric shock;
- personal safety against effects of excessive temperature;
- protection against spread of fire;
- protection against penetration of solid objects, dust and water.

All parts which are subject to corrosion under normal working conditions shall be protected effectively. Any protective coating shall not be liable to damage by ordinary handling nor damage due to exposure to air, under normal working conditions. Outdoor meters shall withstand solar radiation.

NOTE - For meters for special use in corrosive atmospheres, additional requirements should be fixed in the purchase contract (e.g. salt mist test according to IEC 68-2-11).

4.2.2 *Case*

The meter shall have a case which can be sealed in such a way that the internal parts of the meter are accessible only after breaking the seal(s).

The cover shall not be removable without the use of a tool.

The case shall be so constructed and arranged that any non-permanent deformation cannot prevent the satisfactory operation of the meter.

Unless otherwise specified, meters intended to be connected to a supply mains where the voltage under reference conditions exceeds 250 V to earth, and whose case is wholly or partially made of metal, shall be provided with a protective earth terminal.

4.2.3 *Window*

If the cover is not transparent, one or more windows shall be provided for reading the display and observation of the operation indicator, if fitted. These windows shall be of transparent material which cannot be removed undamaged without breaking the seal(s).

4.2.4 Bornes – Plaque(s) à bornes – Borne de terre de protection

Les bornes du compteur peuvent être groupées dans une ou plusieurs plaques à bornes possédant une isolation et une robustesse mécanique appropriées. Pour satisfaire à ces conditions en choisissant le matériau pour la ou les plaques à bornes, il convient que des essais adéquats soient pris en considération.

Le matériau dans lequel la plaque à bornes est réalisée doit satisfaire aux essais de l'ISO 75 pour une température de 135 °C et une pression de 1,8 MPa (méthode A).

Les trous qui, dans la matière isolante, sont dans le prolongement de ceux des bornes, doivent avoir des dimensions suffisantes pour permettre l'introduction facile de l'isolant des conducteurs.

Le raccordement des conducteurs aux bornes doit être fait de façon à assurer un contact suffisant et durable, de telle sorte que l'on ne coure pas le risque d'un desserrage ou d'un échauffement exagéré. Les connexions à vis transmettant une pression de contact et les fixations à vis susceptibles d'être serrées ou desserrées à plusieurs reprises pendant la vie du compteur doivent se visser dans un écrou en métal.

Toutes les parties de chacune des bornes doivent être conçues de façon à réduire le plus possible tout risque de corrosion résultant d'un contact avec toute autre pièce métallique.

Les connexions électriques doivent être conçues de façon que la pression de contact ne se transmette pas par l'intermédiaire de matières isolantes.

Pour les circuits de courant, la tension est considérée comme étant égale à celle du circuit de tension correspondant.

Les bornes voisines qui sont à des potentiels différents doivent être protégées contre les courts-circuits accidentels. La protection peut être réalisée au moyen de barrières isolantes. Les bornes d'un même circuit de courant sont considérées comme étant au même potentiel.

Les bornes, les vis de fixation des conducteurs, ou les conducteurs extérieurs ou intérieurs ne doivent pas pouvoir entrer en contact avec les couvre-bornes s'ils sont métalliques.

La borne de terre de protection, s'il y en a une, doit:

- a) doit être reliée électriquement aux parties métalliques accessibles;
- b) fera, si possible, partie du socle du compteur;
- c) se trouvera de préférence à côté de la plaque à bornes;
- d) doit permettre le raccordement d'un conducteur de section au moins équivalente à celle des conducteurs des circuits de courant d'alimentation avec une limite inférieure égale à 6 mm² et une limite supérieure égale à 16 mm² (ces dimensions correspondent seulement à l'utilisation d'un conducteur de cuivre);
- e) doit être identifiée à l'aide du symbole de terre (voir la CEI 417C, n° 5D19).

Après l'installation, il ne doit pas être possible de desserrer la borne de terre de protection sans l'aide d'un outil.

4.2.4 Terminals – Terminal block(s) – Protective earth terminal

Terminals may be grouped in (a) terminal block(s) having adequate insulating properties and mechanical strength. In order to satisfy such requirements when choosing insulating materials for the terminal block(s), adequate testing of materials shall be taken into account.

The material of which the terminal block is made shall be capable of passing the tests given in ISO 75 for a temperature of 135 °C and a pressure of 1,8 MPa (method A).

The holes in the insulating material which form an extension of the terminal holes shall be of sufficient size to accommodate also the insulation of the conductors.

The manner of fixing the conductors to the terminals shall ensure adequate and durable contact such that there is no risk of loosening or undue heating. Screw connections transmitting contact force and screw fixings which may be loosened and tightened several times during the life of the meter shall screw into a metal nut.

All parts of each terminal shall be such that the risk of corrosion resulting from contact with any other metal part is minimized.

Electrical connections shall be so designed that contact pressure is not transmitted through insulating material.

For current circuits, the voltage is considered to be the same as for the related voltage circuit.

Terminals with different potentials which are grouped close together shall be protected against accidental short-circuiting. Protection may be obtained by insulating barriers. Terminals of one current circuit are considered to be at the same potential.

The terminals, the conductor fixing screws, or the external or internal conductors shall not be liable to come into contact with terminal covers if made of metal.

The protective earth terminal, if any:

- a) shall be electrically bonded to the accessible metal parts;
- b) should, if possible, form part of the meter base;
- c) should preferably be located adjacent to its terminal block;
- d) shall accommodate a conductor having a cross-section at least equivalent to the main current conductors but with a lower limit of 6 mm² and an upper limit of 16 mm² (these dimensions apply only when copper conductors are used);
- e) shall be clearly identified by the earthing symbol (see IEC 417C, No. 5019).

After installation, it shall not be possible to loosen the protective earth terminal without the use of a tool.

4.2.5 *Couvre-bornes*

Dans le cas où les bornes du compteur sont groupées dans une plaque à borne et si elles ne sont pas protégées par d'autres moyens, elles doivent être recouvertes par un couvre-bornes qu'il doit être possible de plomber indépendamment du couvercle. Le couvre-bornes doit couvrir les bornes, les vis de fixation des conducteurs et, sauf spécification contraire, une longueur suffisante des conducteurs de branchement et de leur isolant.

Lorsque le compteur est monté sur son tableau, il ne doit pas être possible d'accéder aux bornes sans rompre le ou les scellés du ou des couvre-bornes.

4.2.6 *Distances dans l'air et lignes de fuite*

Les distances dans l'air et les lignes de fuite de la plaque à bornes, ainsi que celles qui se trouvent entre les bornes et les parties environnantes du boîtier, s'il est métallique, ne doivent pas être inférieures aux valeurs indiquées dans le tableau 3.

La distance dans l'air entre les couvre-bornes, s'ils sont métalliques, et la face extérieure des vis, lorsque celles-ci sont vissées de façon à fixer les conducteurs de la plus grande section admissible, ne doit pas être inférieure aux valeurs appropriées du tableau 3.

Tableau 3 - Distances dans l'air et lignes de fuite pour la plaque à bornes

Tension entre phase et terre dérivée de la tension assignée du réseau V	Distance minimale dans l'air mm	Ligne de fuite minimale mm	
		Compteur intérieur	Compteur extérieur
≤ 50	0,8	1,2	1,8
≤ 100	0,8	1,4	2,2
≤ 150	1,5	1,8	2,6
≤ 300	3,0	3,2	5,0
≤ 600	5,5	6,3	10,0

La prescription de l'essai à la tension de choc doit également être respectée (voir 5.4.6.2).

4.2.7 *Compteur à boîtier isolant de classe de protection II*

Un compteur dont l'enveloppe durable, pratiquement homogène et entièrement en matière isolante, y compris le couvre-bornes, enferme toutes les parties métalliques à l'exception de petites pièces telles que plaque signalétique, vis, pattes d'accrochage, rivets. Pour autant qu'elles soient accessibles de l'extérieur du boîtier par le doigt d'épreuve normalisé (comme prescrit dans la CEI 529), ces petites pièces doivent être séparées des parties actives par une isolation supplémentaire au cas où ces dernières viendraient à se déplacer et où l'isolation principale serait défailante. On ne doit pas considérer que les propriétés isolantes des vernis, émail, papier, coton, couche d'oxyde sur les parties métalliques, film adhésif, enduit, ou autres matériaux de protection, sont suffisantes pour constituer une isolation supplémentaire.

Pour la plaque à bornes et le couvre-bornes d'un tel compteur, une isolation renforcée est suffisante.

4.2.5 Terminal cover(s)

The terminals of a meter, if grouped in a terminal block and if not protected by any other means, shall have a separate cover which can be sealed independently of the meter cover. The terminal cover shall enclose the actual terminals, the conductor fixing screws and, unless otherwise specified, a suitable length of the external conductors and their insulation.

When the meter is panel-mounted, no access to the terminals shall be possible without breaking the seal(s) of the terminal cover(s).

4.2.6 Clearance and creepage distances

The clearances and creepage distances of the terminal block and those between the terminals and the surrounding parts of the case, if metallic, shall be not less than the values specified in table 3.

The clearance between the terminal cover, if made of metal, and the upper surface of the screws when screwed down to the maximum applicable conductor fitted shall be not less than the relevant values indicated in table 3.

Table 3 – Clearances and creepage distances for the terminal block

Voltage phase-to-earth derived from rated system voltage V	Minimum clearances mm	Minimum creepage distance mm	
		Indoor meter	Outdoor meter
≤ 50	0,8	1,2	1,9
≤ 100	0,8	1,4	2,2
≤ 150	1,5	1,8	2,5
≤ 300	3,0	3,2	5,0
≤ 600	5,5	6,0	10,0

The requirement of the impulse voltage test shall also be met (see 5.4.6.2).

4.2.7 Insulating encased meter of protective class II

A meter having a durable and substantially continuous enclosure made wholly of insulating material, including the terminal cover, which envelopes all metal parts, with the exception of small parts, for example name-plate, screws, suspensions and rivets. If such small parts are accessible by the standard test finger (as specified in IEC 529) from outside the case, then they shall be additionally isolated from live parts by supplementary insulation against failure of basic insulation or loosening of live parts. The insulating properties of lacquer, enamel, ordinary paper, cotton, oxide film on metal parts, adhesive film and sealing compound, or similar unsure materials, shall not be regarded as sufficient for supplementary insulation.

For the terminal block and terminal cover of such a meter, reinforced insulation is sufficient.

4.2.8 *Résistance à la chaleur et au feu*

La plaque à bornes, le couvre-bornes et le boîtier doivent présenter une sécurité raisonnable contre la propagation du feu. Ils ne doivent pas s'enflammer à la suite d'un échauffement excessif des parties actives en contact avec eux. Pour cela, ces éléments doivent satisfaire à l'essai spécifié au 5.2.4 de la présente norme.

4.2.9 *Protection contre la pénétration de la poussière et de l'eau*

Le compteur doit satisfaire au degré de protection indiqué dans la CEI 529.

Compteur intérieur: IP51, mais sans aspiration à l'intérieur du compteur

Compteur extérieur: IP54.

Pour les essais, voir 5.2.5.

4.2.10 *Protection contre le rayonnement solaire*

Un compteur prévu pour une utilisation à l'extérieur doit résister au rayonnement solaire. Son fonctionnement ne doit pas se détériorer. L'aspect de l'équipement, en particulier la lisibilité des inscriptions, ne doit pas se modifier. Pour l'essai, voir 5.3.4.

4.2.11 *Affichage des valeurs mesurées*

L'information peut être donnée soit par un élément indicateur électromécanique, soit par un affichage électronique. Dans le cas d'un affichage électronique, la mémoire non volatile correspondante doit avoir un temps de rétention d'au moins quatre mois.

NOTE – Un temps de rétention plus long de la mémoire non volatile fera l'objet d'une mention particulière dans le contrat d'achat.

Dans le cas de plusieurs valeurs présentées par affichage unique, les contenus de toutes les mémoires appropriées doivent pouvoir être affichés. A l'affichage des mémoires, il doit être possible d'identifier chaque tarif appliqué.

Le tarif en vigueur doit être indiqué.

Lorsque le compteur n'est pas sous tension, l'affichage électronique peut ne pas être visible.

L'unité principale de mesure doit être le kilovarheure (kvarh) ou le mégavarheure (Mvarh).

Pour les indicateurs électromécaniques, le dernier rouleau indiquant les valeurs les plus faibles et à rotation continue doit être gradué et chiffré en dix divisions, chaque division étant subdivisée en dix parties. D'autres dispositifs assurant la même précision de lecture sont également acceptables. Les rouleaux indiquant une fraction décimale de l'unité doivent, s'ils sont visibles, être marqués différemment.

Chaque élément numérique d'un affichage électronique doit pouvoir afficher tous les chiffres de zéro à neuf.

L'élément indicateur doit pouvoir enregistrer et afficher, en partant de zéro, pendant un minimum de 1 500 h, l'énergie correspondant au courant maximal sous la tension de référence et $\sin \phi = 1$.

NOTE – Il convient que des valeurs supérieures à 1 500 h fassent l'objet d'une mention particulière dans le contrat d'achat.

4.2.8 *Resistance to heat and fire*

The terminal block, the terminal cover and the meter case shall ensure reasonable safety against spread of fire. They should not be ignited by thermic overload of live parts in contact with them. To comply therewith they must fulfil the tests as specified in 5.2.4 of this standard.

4.2.9 *Protection against penetration of dust and water*

The meter shall conform to the degree of protection given in IEC 529.

Indoor meter: IP51, but without suction in the meter

Outdoor meter: IP54

For testing, see 5.2.5.

4.2.10 *Protection against solar radiation*

The meter for outdoor use shall withstand solar radiation. Its function shall not be impaired. The appearance of the equipment, and in particular the legibility of markings, shall not be altered. For testing, see 5.3.4.

4.2.11 *Display of measured values*

The information can be shown either by an electromechanical register or an electronic display. In the case of an electronic display the corresponding non-volatile memory shall have a minimum retention time of four months.

NOTE - Longer retention time of the non-volatile memory should be the subject of purchase contract.

In the case of multiple values presented by a single display it shall be possible to display the content of all relevant memories. When displaying the memory, the identification of each tariff applied shall be possible.

The active tariff shall be indicated.

When the meter is not energized, the electronic display need not be visible.

The principal unit for the measured values shall be the kilovar-hour (kvarh) or the megavarhour (Mvarh).

For electromechanical registers, the last drum, showing the lowest values and if continuously rotating, shall be graduated and numbered in ten divisions, each division being subdivided into ten parts. Other arrangements ensuring the same reading accuracy are also acceptable. The drums which indicate a decimal fraction of the unit shall be marked differently when they are visible.

Every numerical element of an electronic display shall be able to show all the numbers from zero to nine.

The register shall be able to record and display, starting from zero, for a minimum of 1 500 h, the energy corresponding to maximum current at reference voltage and $\sin \phi = 1$.

NOTE - Higher values than 1 500 h should be the subject of purchase contract.

4.2.12 Dispositifs de sortie

Le compteur doit être équipé d'un dispositif d'essai accessible en face avant et contrôlable avec un équipement d'essai approprié.

L'indicateur de fonctionnement, s'il est présent, doit être visible en face avant.

4.2.13 Indications à porter sur les compteurs

4.2.13.1 Plaques signalétiques

Chaque compteur doit porter les indications suivantes, si applicables:

- a) raison sociale ou marque du constructeur et, si nécessaire, lieu de fabrication;
- b) désignation du type (voir 3.1.6) et, si nécessaire, espace réservé aux indications relatives à son approbation;
- c) nombre de phases et nombre de conducteurs du circuit dans lequel peut être placé le compteur (par exemple monophasé deux fils, triphasé trois fils, triphasé quatre fils); ces indications peuvent être remplacées par les symboles graphiques de la CEI 387;
- d) numéro de série et année de fabrication. Si le numéro de série est inscrit sur une plaque fixée au couvercle, il doit être marqué aussi sur le socle du compteur;
- e) tension de référence sous l'une des formes suivantes:
 - nombre d'éléments de mesure, lorsqu'il est supérieur à un, et tension aux bornes du ou des circuits de tension du compteur;
 - tension assignée du réseau ou tension du secondaire du transformateur de mesure par lequel le compteur est destiné à être alimenté.

Des exemples d'indications sont donnés au tableau 4.

Tableau 4 - Indication des tensions

Compteur	Tension aux bornes du ou des circuits de tension	Tension assignée du réseau
	V	V
Pour circuit monophasé 2 fils, 120 V	120	120
Pour circuit monophasé 3 fils, 120 V par pont avec circuit de tension monté entre les conducteurs extrêmes	240	240
Pour circuit triphasé 3 fils (230 V entre phases), à 2 éléments	2 x 230	3 x 230
Pour circuit triphasé 4 fils (230 V entre chaque phase et le neutre), à 3 éléments	3 x 230 (400)	3 x 230/400

4.2.12 *Output devices*

The meter shall have a test output device accessible from the front and capable of being monitored with suitable testing equipment.

The operation indicator, if fitted, shall be visible from the front.

4.2.13 *Marking of meter*

4.2.13.1 *Name-plates*

Every meter shall bear the following information if applicable:

- a) manufacturer's name or trade mark and, if required, the place of manufacture;
- b) designation of type (see 3.1.6) and, if required, space for approval mark;
- c) the number of phases and the number of wires for which the meter is suitable (e.g. single-phase 2-wire, three-phase 3-wire, three-phase 4-wire); these markings may be replaced by the graphical symbols given in IEC 387;
- d) the serial number and year of manufacture. If the serial number is marked on a plate fixed to the cover, the number shall also be marked on the meter base;
- e) the reference voltage in one of the following forms:
 - the number of measuring elements if more than one, and the voltage at the meter terminals of the voltage circuit(s);
 - the rated voltage of the system or the secondary voltage of the instrument transformer to which the meter is intended to be connected.

Examples of markings are shown in table 4.

Table 4 – Voltage marking

Meter	Voltage at the terminals of the voltage circuit(s) V	Rated system voltage V
Single-phase 2-wire 120 V	120	120
Single-phase 3-wire 120 V (120 V to the mid-wire)	240	240
Three-phase 3-wire 2-element (230 V between phases)	2 × 230	3 × 230
Three-phase 4-wire 3-element (230 V phase to neutral)	3 × 230 (400)	3 × 230/400

- f) pour les compteurs à branchement direct, le courant de base et courant maximal, par exemple 10-40 A ou 10(40) A pour un compteur dont le courant de base est 10 A et le courant maximal 40 A; pour les compteurs alimentés par transformateur(s) de courant, courant secondaire assigné du ou des transformateurs auxquels il convient de raccorder le compteur, par exemple /5 A; le courant assigné et le courant maximal du compteur peuvent être inclus dans la désignation du type;
- g) fréquence de référence en hertz;
- h) constante du compteur, par exemple sous la forme: x varh/imp ou x imp/kvarh;
- i) indice de classe du compteur;
- j) température de référence si elle diffère de 23 °C;
- k) signe du double carré \square pour les compteurs à boîtier isolant de classe de protection II.

Les indications a), b) et c) peuvent être marquées sur une plaque extérieure fixée au couvercle d'une manière inamovible.

Les indications d) à k) doivent figurer sur une plaque signalétique placée de préférence à l'intérieur du compteur. Les indications doivent être indélébiles, facilement visibles et lisibles de l'extérieur.

Si le compteur est d'un type spécial (par exemple, dans le cas d'un compteur à tarifs multiples, si la tension appliquée aux dispositifs de changement de tarif diffère de la tension de référence), la plaque signalétique ou une plaque séparée doit le spécifier.

Si le compteur est alimenté par des transformateurs de mesure dont la constante du compteur tient compte, on doit indiquer le ou les rapports de transformation de ceux-ci.

Des symboles normalisés peuvent être aussi utilisés (voir la CEI 387).

4.2.13.2 Schémas de branchement et marquage des bornes


Chaque compteur doit porter de façon indélébile le schéma de branchement. Pour les compteurs polyphasés, ce schéma doit aussi indiquer l'ordre des phases pour lequel le compteur est prévu. Il est admis de remplacer le schéma par un numéro de référence défini dans une norme nationale.

Si les bornes du compteur comportent des marques, celles-ci doivent être reproduites sur le schéma.

4.3 Conditions climatiques

4.3.1 Domaine de température

Les domaines de température du compteur doivent être conformes au tableau 5. Les valeurs sont basées sur la CEI 721-3-3, tableau 1, à l'exception de m) Condensation, et de p) Formation de glace. Pour l'essai, voir 5.3.

- f) for direct connected meters, the basic current and the maximum current expressed, for example, thus: 10-40 A or 10(40) A for a meter having a basic current of 10 A and a maximum current of 40 A;
for transformer-operated meters, the rated secondary current of the transformer(s) to which the meter should be connected, for example, thus: /5 A; the rated current and the maximum current of the meter may be included in the type designation;
- g) the reference frequency in hertz;
- h) the meter constant, for example in the form: x varh/imp or x imp/kvarh;
- i) the class index of the meter;
- j) the reference temperature if different from 23 °C;
- k) the sign of the double square  for insulating encased meters of protective class II.

Information under a), b) and c) may be marked on an external plate permanently attached to the meter cover.

Information under d) to k) shall be marked on a name-plate preferably placed within the meter. The marking shall be indelible, distinct and legible from outside the meter.

If the meter is of a special type (e.g. in the case of a multi-rate meter, if the voltage of the change-over device differs from the reference voltage), this shall be specified on the name-plate or on a separate plate.

If the instrument transformers are taken into account in the meter constant, the transformer ratio(s) shall be marked.

Standard symbols may also be used (see IEC 387).

4.2.13.2 Connection diagrams and terminal marking

Every meter shall be indelibly marked with a diagram of connections. For polyphase meters, this diagram shall also show the phase sequence for which the meter is intended. It is permissible to indicate the connection diagram by an identification figure in accordance with national standards.

If the meter terminals are marked, this marking shall appear on the diagram.

4.3 Climatic conditions

4.3.1 Temperature range

The temperature range of the meter shall be as shown in table 5. The values are based on IEC 721-3-3, table 1, with the exception of m) Condensation and p) Formation of ice. For testing, see 5.3.

Tableau 5 – Domaine de température

	Compteur intérieur	Compteur extérieur
Domaine de fonctionnement spécifié	-10 °C à 45 °C	-25 °C à 55 °C
Domaine limite de fonctionnement	-20 °C à 55 °C	-25 °C à 60 °C
Domaine de stockage et de transport	-25 °C à 70 °C	-25 °C à 70 °C

NOTES

- 1 Pour des applications spéciales, d'autres valeurs de température peuvent faire l'objet d'une mention particulière dans le contrat d'achat.
- 2 Durant le stockage et le transport, les limites de ce domaine de température ne sont admissibles que pendant une période maximale de 6 h.

4.3.2 Humidité relative

Le compteur doit pouvoir respecter les spécifications d'humidité du tableau 6. Pour l'essai combiné de température et d'humidité, voir 5.3.3.

Tableau 6 – Humidité relative

Moyenne annuelle	< 75 %
Pendant 30 jours répartis naturellement au cours d'une année	95 %
Occasionnellement d'autres jours	85 %

Les limites de l'humidité relative en fonction de la température de l'air ambiant sont indiquées à l'annexe A.

4.4 Prescriptions électriques

4.4.1 Consommation

4.4.1.1 Circuits de tension

La puissance active et la puissance apparente absorbées par chaque circuit de tension, sous la tension de référence à la fréquence de référence et à la température de référence, ne doivent pas dépasser respectivement 2 W et 10 VA.

NOTE – Les valeurs indiquées ci-dessus comprennent l'alimentation et sont des valeurs moyennes. Des valeurs de pointe dues à la puissance de coupure sont en outre permises, mais il y a lieu de prendre en considération la puissance des transformateurs de tension associés.

4.4.1.2 Circuits de courant

La puissance apparente absorbée par chaque circuit de courant d'un compteur à branchement direct, pour le courant de base, la fréquence de référence et la température de référence, ne doit pas dépasser 5 VA.

Table 5 – Temperature range

	Indoor meter	Outdoor meter
Specified operating range	-10 °C to 45 °C	-25 °C to 55 °C
Limit range of operation	-20 °C to 55 °C	-25 °C to 60 °C
Limit range for storage and transport	-25 °C to 70 °C	-25 °C to 70 °C

NOTES

- 1 For special application, other temperature values can be used according to purchaser contract.
- 2 Storage and transport of the meter should only be at the extremes of this temperature range for a maximum period of 6 h.

4.3.2 Relative humidity

The meter shall be deemed to meet the relative humidity requirements of table 6. For combined temperature and humidity test, see 5.3.3.

Table 6 – Relative humidity

Annual mean	c 75 %
For 30 days, these days being spread in a natural manner over one year	95 %
Occasionally on other days	85 %

The limits of relative humidity as a function of ambient temperature are shown in annex A.

4.4 Electrical requirements

4.4.1 Power consumption

4.4.1.1 Voltage circuits

The active and apparent power consumption in each voltage circuit of a meter at reference voltage, reference temperature and reference frequency shall not exceed 2 W and 10 VA.

NOTE – The above figures include the power supply and are mean values. Switching power supplies with peak values in excess of these are permitted, but attention should be paid to the rating of associated voltage transformers.

4.4.1.2 Current circuits

The apparent power taken by each current circuit of a direct connected meter at basic current, reference frequency and reference temperature shall not exceed 5 VA.

La puissance apparente absorbée par chaque circuit de courant d'un compteur alimenté par un transformateur de courant ne doit pas dépasser 5 VA pour une valeur de courant égale à celle du courant secondaire assigné du transformateur correspondant, à la température et à la fréquence de référence du compteur.

NOTE – Le courant secondaire assigné est la valeur du courant secondaire d'un transformateur de courant qui figure dans la désignation du transformateur et d'après laquelle sont déterminées les conditions de fonctionnement. Les valeurs normales des courants maximaux sont égales à 120 %, 150 % et 200 % du courant secondaire assigné.

4.4.2 Influence de la tension d'alimentation

4.4.2.1 Domaine de tension

Tableau 7 – Domaine de tension

Domaine de fonctionnement spécifié	De 0,9 à 1,1 U_n
Domaine limite de fonctionnement	De 0,8 à 1,15 U_n

Les erreurs admissibles dues aux variations de tension sont indiquées dans le tableau 12.

4.4.2.2 Creux de tension et coupures brèves

Les creux de tension et coupures brèves ne doivent pas provoquer de changement de l'élément indicateur dépassant x kvarh et le dispositif de contrôle ne doit pas émettre de signal représentant plus de x kvarh. La valeur x s'obtient à l'aide de la formule suivante:

$$x = 10^{-6} \cdot m \cdot U_n \cdot I_{\max}$$

où

m est le nombre d'éléments de mesure;

U_n est la tension de référence en volts;

I_{\max} est le courant maximal en ampères.

Lorsque la tension réapparaît, le compteur ne doit pas avoir subi de dégradation de ses caractéristiques métrologiques. Pour l'essai, voir 5.4.2.1.

4.4.3 Influence des surintensités de courte durée

Les surintensités de courte durée ne doivent pas détériorer le compteur. Dès le retour aux conditions initiales, le compteur doit fonctionner correctement et les variations d'erreur ne doivent pas excéder les valeurs du tableau 8. Pour l'essai, voir 5.4.3.

a) Compteurs à branchement direct

Ces compteurs doivent être capables de supporter une surintensité de courte durée de $30 I_{\max}$ durant un demi-cycle à la fréquence assignée.

NOTE – La surintensité $30 I_{\max}$ durant un demi-cycle est une valeur moyenne de la grandeur $i^2 t$ comme elle est définie dans la CEI 269-1, tableau VI.

b) Compteurs alimentés par transformateurs

Ces compteurs doivent être capables de supporter pendant 0,5 s un courant égal à 20 fois le courant maximal.

The apparent power taken by each current circuit of a meter connected through a current transformer shall not exceed 5 VA at a current value that equals the rated secondary current of the corresponding transformer at reference temperature and reference frequency of the meter.

NOTE – The rated secondary current is the value of the secondary current of a current transformer on which the performance of the transformer is based. Standard values of maximum secondary current are 120 %, 150 % and 200 % of the rated secondary current.

4.4.2 Influence of supply voltage

4.4.2.1 Voltage range

Table 7 – Voltage range

Specified operating range	From 0,9 to 1,1 U_n
Limit range of operation	From 0,6 to 1,15 U_n

Permissible error due to voltage variation is given in table 12.

4.4.2.2 Voltage dips and short interruptions

Voltage dips and short interruptions shall not produce a change in the register of more than x kvarh and the test output shall not produce a signal equivalent of more than x kvarh. The value x is derived from the following formula:

$$x = 10^{-6} \cdot m \cdot U_n \cdot I_{\max}$$

where

m is the number of measuring elements;

U_n is the reference voltage in volts;

I_{\max} is the maximum current in amperes.

When the voltage is restored, the meter shall not have suffered degradation of its metrological characteristics. For testing, see 5.4.2.1.

4.4.3 Influence of short-time overcurrents

Short-time overcurrents shall not damage the meter. The meter shall perform correctly when back to its initial working conditions and the variation of error shall not exceed the values shown in table 8. For testing, see 5.4.3.

a) Meter for direct connection

The meter shall be able to carry a short-time overcurrent of $30 I_{\max}$ for one half-cycle at rated frequency.

NOTE – The overcurrent $30 I_{\max}$ for one half-cycle is a mean value for the I^2t value, as defined in IEC 269-1, table VI.

b) Meter for connection through current transformer

The meter shall be able to carry for 0,5 s a current equal to 20 times the maximum current.

Tableau 8 – Variations dues aux surintensités de courte durée

Compteurs	Valeur du courant	sin ϕ (inductif ou capacitif)	Limites des variations d'erreur en pourcentage pour compteurs de classe	
			2	3
A branchement direct	I_b	1	1,5	1,6
Alimentés par transformateurs de courant	I_b	1	1,0	1,6

4.4.4 Influence de l'échauffement propre

La variation de l'erreur due à l'échauffement propre ne doit pas dépasser les valeurs indiquées au tableau 9.

Tableau 9 – Variations dues à l'échauffement propre

Valeur du courant	sin ϕ (inductif ou capacitif)	Limites des variations d'erreur en pourcentage pour compteurs de classe	
		2	3
I_{max}	1	1,0	1,5
	0,5	1,5	2,0

4.4.5 Echauffement

Dans les conditions assignées de fonctionnement, les circuits électriques et les isolants ne doivent pas atteindre une température qui risquerait de perturber le fonctionnement du compteur. L'échauffement en tout point des surfaces extérieures du compteur ne doit pas excéder 25 K pour une température ambiante de 40 °C.

Les matériaux isolants doivent être conformes aux prescriptions appropriées de la CEI 85. Pour l'essai, voir 5.4.5.

4.4.6 Isolation

Le compteur et ses dispositifs auxiliaires incorporés, s'il y en a, doivent conserver des qualités diélectriques satisfaisantes dans les conditions assignées de fonctionnement, compte tenu des influences atmosphériques et des différentes tensions auxquelles leurs circuits sont soumis dans les conditions assignées de fonctionnement.

Le compteur doit supporter l'essai à la tension de choc et l'essai à la tension alternative comme indiqué au 5.4.6.

4.5 Compatibilité électromagnétique (CEM)

4.5.1 Immunité aux perturbations électromagnétiques

Le compteur doit être réalisé de façon que les perturbations électromagnétiques conduites ou rayonnées, ainsi que les décharges électrostatiques, n'endommagent ni n'affectent substantiellement son fonctionnement.

- NOTE – Les perturbations à considérer sont les suivantes.
- décharges électrostatiques ;
 - champs électromagnétiques HF ;
 - transitoires électriques rapides en salves.

Pour les essais, voir 5.5.

Table 8 – Variations due to short-time overcurrents

Meters for	Value of current	sin ϕ (inductive or capacitive)	Limits of variations in percentage error for meters of class	
			2	3
Direct connection	I_t	1	1,5	1,5
Connection through current transformers	I_n	1	1,0	1,5

4.4.4 Influence of self-heating

The variation of error due to self-heating shall not exceed the values given in table 9.

Table 9 – Variations due to self-heating

Value of current	sin ϕ (inductive or capacitive)	Limits of variations in percentage error for meters of class	
		2	3
I_{max}	1	1,0	1,5
	0,5	1,5	2,0

4.4.5 Influence of heating

Under rated operating conditions, electrical circuits and insulation shall not reach a temperature which might adversely affect the operation of the meter. The temperature rise at any point of the external surface of the meter shall not exceed 25 K with the ambient temperature at 40 °C.

The insulation materials shall comply with the appropriate requirements of IEC 85. For testing, see 5.4.5.

4.4.6 Insulation

The meter and its incorporated auxiliary devices, if any, shall be such that they retain adequate dielectric qualities under rated operating conditions, taking account of the atmospheric influences and different voltages to which they are subjected under rated operating conditions.

The meter shall withstand the impulse voltage test and the a.c. voltage test as specified in 5.4.6.

4.5 Electromagnetic compatibility (EMC)

4.5.1 Immunity to electromagnetic disturbance

The meter shall be designed in such a way that conducted or radiated electromagnetic disturbance as well as electrostatic discharge do not damage nor substantially influence the meter.

NOTE – The disturbances to be considered are:

- electrostatic discharges;
- electromagnetic HF fields;
- fast transient burst

For testing, see 5.5.

4.5.2 Suppression des perturbations radioélectriques

Le compteur ne doit pas produire de bruit conduit ou rayonné qui puisse perturber d'autres équipements.

Pour l'essai, voir 5.5.5.

4.6 Prescriptions métrologiques

4.6.1 Limites des erreurs dues à la variation du courant

Le compteur étant placé dans les conditions de référence indiquées en 5.6.1, les erreurs en pourcentage ne doivent pas dépasser les limites indiquées, selon la classe de précision, dans les tableaux 10 et 11.

**Tableau 10 – Limites des erreurs en pourcentage
(compteurs monophasés et compteurs polyphasés avec charges équilibrées)**

Valeur de courant pour compteurs		sin φ (inductif ou capacitif)	Limites en pourcentage pour compteurs de classe	
à branchement direct	alimentés par transformateurs		2	3
$0,05 I_b \leq I < 0,1 I_b$	$0,02 I_n \leq I < 0,05 I_n$	1	±2,5	±4,0
$0,1 I_b \leq I \leq I_{max}$	$0,05 I_n \leq I \leq I_{max}$	1	±2,0	±3,0
$0,1 I_b \leq I < 0,2 I_b$	$0,05 I_n \leq I < 0,1 I_n$	0,5	±2,5	±4,0
$0,2 I_b \leq I \leq I_{max}$	$0,1 I_n \leq I \leq I_{max}$	0,5	±2,0	±3,0
$0,2 I_b \leq I \leq I_b$	$0,1 I_n \leq I \leq I_n$	0,25	±7,0	±10,0

**Tableau 11 – Limites des erreurs en pourcentage
(compteurs polyphasés sous tensions polyphasées équilibrées
avec une seule charge monophasée)**

Valeur de courant pour compteurs		sin α (inductif ou capacitif)	Limites d'erreur en pourcentage pour compteurs de classe	
à branchement direct	alimentés par transformateurs		2	3
$0,1 I_b \leq I \leq I_{max}$	$0,05 I_n \leq I \leq I_{max}$	1	±3,0	±4,0
$0,2 I_b \leq I \leq I_{max}$	$0,1 I_n \leq I \leq I_{max}$	0,5	±3,0	±4,0

Au courant de base I_b pour compteurs à branchement direct avec $\sin \phi = 1$, et au courant assigné I_n pour compteurs à branchement sur transformateur avec $\sin \phi = 1$, la différence entre l'erreur du compteur avec une seule charge monophasée et l'erreur du compteur avec charges polyphasées équilibrées ne doit pas excéder 2,5 % et 3,5 % pour les compteurs des classes respectives 2 et 3.

NOTE – Il convient que l'essai de conformité au tableau 11 soit répété successivement sur chacun des éléments de mesure.

4.5.2 *Radio interference suppression*

The meter shall not generate conducted or radiated noise which could interfere with other equipment.

For testing, see 5.5.5.

4.6 *Accuracy requirements*

4.6.1 *Limits of error due to variation of the current*

When the meter is under the reference conditions given in 5.6.1, the percentage errors shall not exceed the limits for the relevant accuracy class given in tables 10 and 11.

**Table 10 – Percentage error limits
(single-phase meters and polyphase meters with balanced loads)**

Value of current		sin φ (inductive or capacitive)	Percentage error limits for meters of class	
for direct connected meters	for transformer operated meters		2	3
$0,05 I_b \leq I < 0,1 I_b$	$0,02 I_n \leq I < 0,05 I_n$	1	±2,5	±4,0
$0,1 I_b \leq I \leq I_{max}$	$0,05 I_n \leq I \leq I_{max}$	1	±2,0	±3,0
$0,1 I_b \leq I < 0,2 I_b$	$0,05 I_n \leq I < 0,1 I_n$	0,5	±2,5	±4,0
$0,2 I_b \leq I \leq I_{max}$	$0,1 I_n \leq I \leq I_{max}$	0,5	±2,0	±3,0
$0,2 I_b \leq I \leq I_b$	$0,1 I_n \leq I \leq I_n$	0,25	±7,0	±10,0

**Table 11 – Percentage error limits
(polyphase meters carrying a single-phase load,
but with balanced polyphase voltages applied to voltage circuits)**

Value of current		sin φ (inductive or capacitive)	Percentage error limits for meters of class	
for direct connected meters	for transformer operated meters		2	3
$0,1 I_b \leq I \leq I_{max}$	$0,05 I_n \leq I \leq I_{max}$	1	±3,0	±4,0
$0,2 I_b \leq I \leq I_{max}$	$0,1 I_n \leq I \leq I_{max}$	0,5	±3,0	±4,0

The difference between the percentage error when the meter is carrying a single-phase load and a balanced polyphase load at basic current I_b and sin φ = 1 for direct connected meters, and at rated current I_n and sin φ = 1 for transformer operated meters, shall not exceed 2,5 % and 3,5 % for meters of classes 2 and 3 respectively.

NOTE – When testing for compliance with table 11, the test current should be applied to each measuring element in sequence.

4.6.2 *Limites des erreurs dues aux autres grandeurs d'influence (variation de tension, variation de fréquence, forme d'onde, ordre des phases, composante continue, déséquilibre des tensions)*

L'erreur additionnelle due au changement des grandeurs d'influence, dans les conditions de référence du 5.6.1, ne doit pas dépasser pour chacune des classes, les limites données dans le tableau 12.

Tableau 12 – Grandeurs d'influence

Grandeur d'influence	Valeur de courant (charges équilibrées, sauf indications contraires) pour compteurs		sin ϕ (inductif ou capacitif)	Limites des variations d'erreur en pourcentage pour compteurs de classe	
	à branchement direct	alimentés par transformateurs		2	3
Ecart de tension $\pm 10\%$ ^{1) a)}	$0,05 I_b \leq I \leq I_{max}$ $0,1 I_b \leq I \leq I_{max}$	$0,02 I_n \leq I \leq I_{max}$ $0,05 I_n < I \leq I_{max}$	1 0,5	1,0 1,5	2,0 3,0
Ecart de fréquence $\pm 2\%$ ^{a)}	$0,05 I_b \leq I \leq I_{max}$ $0,1 I_b \leq I \leq I_{max}$	$0,02 I_n \leq I \leq I_{max}$ $0,05 I_n \leq I \leq I_{max}$	1 0,5	2,5 2,5	2,5 2,5
Forme d'onde: 10 % de l'harmonique trois en courant ^{2) a)}	$0,05 I_b \leq I \leq I_{max}$	$0,02 I_n \leq I \leq I_{max}$	1	1,5	1,5
Ordre des phases inverse ³⁾	—	—	—	—	—
Déséquilibre des tensions ³⁾	—	—	—	—	—
Composante continue dans le circuit de courant ⁴⁾	$0,5 I_{max}$	—	1	5,0	5,0
Induction magnétique continue d'origine extérieure ⁵⁾	I_b	I_n	1	3,0	3,0
Induction magnétique d'origine extérieure 0,5 mT ⁶⁾	I_b	I_n	1	3,0	3,0
Champs électromagnétiques HF ⁷⁾	I_b	I_n	1	3,0	3,0
Influence des accessoires ⁸⁾	$0,05 I_b$	$0,05 I_r$	1	1,0	1,0

¹⁾ Pour les domaines de tension de -20% à -10% et $+10\%$ à $+15\%$, les limites de variation des erreurs en pourcentage sont de trois fois les valeurs données dans le tableau 12. Pour les valeurs inférieures à $0,8 U_n$, l'erreur du compteur peut varier entre $+10\%$ et -100% .

²⁾ La variation de l'erreur en pourcentage doit être mesurée dans les conditions les plus défavorables du déphasage de l'harmonique trois en courant par rapport au fondamental du courant.

³⁾ Cet essai ne s'applique pas aux compteurs d'énergie réactive.

⁴⁾ Cet essai ne s'applique pas aux compteurs alimentés par transformateurs. Les conditions d'essai sont précisées dans l'annexe B.

⁵⁾ Les conditions d'essai sont précisées en 5.6.2.

⁶⁾ Une induction magnétique d'origine extérieure de 0,5 mT, produite par un courant de même fréquence que la tension appliquée au compteur et dans les conditions les plus défavorables de phase et de direction, ne doit pas entraîner une variation de l'erreur en pourcentage supérieure aux valeurs indiquées dans le tableau 12. Les conditions d'essais sont précisées en 5.6.2.

⁷⁾ Les conditions d'essai sont précisées en 5.5.3.

⁸⁾ Il s'agit d'un accessoire placé dans le boîtier du compteur, alimenté par intermittence, par exemple l'électro-aimant d'un élément indicateur à tarifs multiples.
Il est souhaitable que le raccordement du ou des dispositifs auxiliaires comporte un repérage indiquant clairement le branchement correct ou un système de fiches non permutables.

⁹⁾ Le point d'essai recommandé pour l'écart de tension, l'écart de fréquence et la forme d'onde est respectivement I_b ou I_n .

4.6.2 Limits of error due to other influence quantities (voltage variation, frequency variation, waveform, phase sequence, d.c., voltage unbalance)

The additional percentage error due to the change of influence quantities with respect to reference conditions, as given in 5.6.1, shall not exceed the limits for the relevant accuracy class given in table 12.

Table 12 – Influence quantities

Influence quantity	Value of current (balanced unless otherwise stated)		sin φ (inductive or capacitive)	Limits of variation in percentage error for meters of class	
	connected meters	for transformer operated meters		2	3
Voltage variation ±10 % 1) 8)	0,05 $I_b \leq I \leq I_{max}$ 0,3 $I_b \leq I \leq I_{max}$	0,02 $I_n \leq I \leq I_{max}$ 0,05 $I_n \leq I \leq I_{max}$	1 0,5	1,0 1,5	2,0 3,0
Frequency variation ±2 % 9)	0,05 $I_b \leq I \leq I_{max}$ 0,1 $I_b \leq I \leq I_{max}$	0,02 $I_n \leq I \leq I_{max}$ 0,05 $I_n \leq I \leq I_{max}$	1 0,5	2,6 2,5	2,5 2,5
Waveform: 10 % of third harmonic in the current 2) 9)	0,05 $I_b \leq I \leq I_{max}$	0,02 $I_n \leq I \leq I_{max}$	1	1,5	1,5
Reversed phase 3)	—	—	—	—	—
Voltage unbalance 3)	—	—	—	—	—
D.C. component in the current circuit 4)	0,5 I_{max}	—	1	6,0	6,0
Continuous magnetic induc- tion of external origin 5)	I_b	I_n	1	3,0	3,0
Magnetic induction of external origin 0,6 mT 6)	I_b	I_n	1	3,0	3,0
Electromagnetic HF fields 7)	I_b	I_n	1	3,0	3,0
Operation of accessories 8)	0,05 I_b	0,05 I_n	1	1,0	1,0

1) For the voltage ranges from -20 % to -10 % and +10 % to +15 % the limits of variation in percentage errors are three times the values given in table 12. Below 0,8 U_n the error of the meter may vary between +10 % and -100 %.

2) The variation in percentage error shall be measured under the most unfavourable phase displacement of the third harmonic in the current compared with the fundamental current.

3) This test is not relevant to var-hour meters.

4) This test does not apply to transformer-operated meters. The test conditions are specified under annex B.

5) The test conditions are specified under 5.6.2.

6) A magnetic induction of external origin of 0,6 mT produced by a current of the same frequency as that of the voltage applied to the meter and under the most unfavourable conditions of phase and direction shall not cause a variation in the percentage error of the meter exceeding the values shown in table 12. The test conditions are specified under 5.6.2.

7) The test conditions are specified under 5.5.3.

8) Such an accessory, when enclosed in the meter case, is energized intermittently for example the electro-magnet of a multi-rate register.
It is preferable that the connection to the auxiliary device(s) is marked to indicate the correct method of connection. If these connections are made by means of plugs and sockets, they should be irreversible.

9) The recommended test point for voltage variation, frequency variation and waveform is I_b or I_n respectively.

4.6.3 Limites des erreurs dues aux variations de la température ambiante

Le coefficient moyen de température ne doit pas dépasser les valeurs limites indiquées dans le tableau 13.

Tableau 13 – Coefficient de température

Valeur de courant pour compteurs		sin ϕ (inductif ou capacitif)	Coefficient moyen de température %/K pour compteurs de classe	
à branchement direct	alimentés par transformateurs		2	3
$0,1 I_b \leq I \leq I_{max}$	$0,05 I_n \leq I \leq I_{max}$	1	0,10	0,15
$0,2 I_b \leq I \leq I_{max}$	$0,1 I_n \leq I \leq I_{max}$	0,5	0,15	0,25

Le coefficient moyen de température, pour une température donnée, doit être déterminé dans une plage de 20 K, s'étendant environ de 10 K au-dessus jusqu'à environ 10 K au-dessous de cette température. En aucun cas les températures ne doivent être hors du domaine des températures de fonctionnement.

4.6.4 Démarrage et marche à vide

Pour ces essais, les conditions et les valeurs des grandeurs d'influence doivent être conformes à 5.6.1, sauf modifications spécifiées ci-après.

4.6.4.1 Mise en fonctionnement du compteur

Le compteur doit fonctionner moins de 5 s après l'application aux bornes de la tension assignée.

4.6.4.2 Marche à vide

Lorsque la tension est appliquée, les circuits d'intensité n'étant parcourus par aucun courant, le dispositif d'essai du compteur ne doit pas produire plus d'une impulsion. Pour l'essai, voir 5.6.4.

4.6.4.3 Démarrage

Le compteur doit démarrer et continuer à enregistrer pour le courant indiqué dans le tableau 14.

Table 14 – Courant de démarrage

Compteurs	Classe de compteur		sin ϕ (inductif ou capacitif)
	2	3	
À branchement direct	$0,005 I_b$	$0,01 I_b$	1
Alimentés par transformateurs de courant	$0,003 I_n$	$0,005 I_n$	1

Pour l'essai, voir 5.6.5.

4.6.3 Limits of error due to ambient temperature variation

The mean temperature coefficient shall not exceed the limits given in table 13.

Table 13 - Temperature coefficient

Value of current for meters		sin ϕ (inductive or capacitive)	Mean temperature coefficient %/K for meters of class	
for direct connected meter	for transformer operated meters		2	3
$0,1 I_n \leq I \leq I_{max}$	$0,05 I_n \leq I \leq I_{max}$	1	0,10	0,15
$0,2 I_b \leq I \leq I_{max}$	$0,1 I_n \leq I \leq I_{max}$	0,5	0,15	0,25

The determination of the mean temperature coefficient for a given temperature shall be made over a 20 K temperature range, 10 K above and 10 K below that temperature, but in no case shall the temperature be outside the specified operating temperature range.

4.6.4 Starting and running with no-load

For these tests, the conditions and the values of the influence quantities shall be as stated in 5.6.1 except for any changes specified below.

4.6.4.1 Initial start-up of the meter

The meter shall be functional within 5 s after the rated voltage is applied to the meter terminals.

4.6.4.2 Running with no-load

When the voltage is applied with no current flowing in the current circuit, the test output of the meter shall not produce more than one pulse. For testing, see 5.6.4.

4.6.4.3 Starting

The meter shall start and continue to register at the current shown in table 14.

Table 14 - Starting current

Meters for	Class of meter		sin ϕ (inductive or capacitive)
	2	3	
Direct connection	$0,005 I_b$	$0,01 I_b$	1
Connection through current transformers	$0,003 I_n$	$0,005 I_n$	1

For testing, see 5.6.5.

4.6.5 *Constante du compteur*

La relation entre l'information du dispositif d'essai et l'indication de l'affichage doit correspondre aux données portées sur la plaque signalétique.

Les dispositifs de sortie ne produisent pas nécessairement des séquences d'impulsions régulières. En conséquence, le constructeur doit indiquer le nombre d'impulsions nécessaires pour assurer une précision de mesure d'au moins 1/10 de la classe du compteur aux différents points d'essai.

5 Essais et conditions d'essais

5.1 *Procédures générales d'essais*

5.1.1 *Conditions d'essais*

Tous les essais sont à effectuer dans les conditions de référence, sauf si des conditions particulières sont précisées dans les articles correspondants.

5.1.2 *Essai de type*

L'essai de type défini en 3.7.1 doit être effectué sur un ou plusieurs exemplaires du compteur choisis par le constructeur, pour en établir les caractéristiques spécifiques et faire la preuve que le compteur est conforme aux prescriptions de la présente norme.

La succession recommandée des essais est indiquée à l'annexe F.

Dans le cas de modifications du compteur effectuées après l'essai de type et ne concernant que certaines parties du compteur, les essais peuvent être limités aux caractéristiques concernées par les modifications.

5.2 *Essais mécaniques*

5.2.1 *Essai de choc au marteau à ressort*

La tenue mécanique du boîtier du compteur doit satisfaire à l'épreuve du marteau à ressort (voir la CEI 817).

Le compteur étant en position normale d'emploi, on doit frapper avec le marteau à ressort avec une énergie cinétique de $0,22 \text{ Nm} \pm 0,05 \text{ Nm}$ sur chacune des faces externes du boîtier, y compris celles qui comprennent les fenêtres, et sur le couvre-bornes.

Le résultat de l'essai est déclaré satisfaisant si le boîtier et le couvre-bornes ne présentent pas de dommages pouvant affecter le bon fonctionnement du compteur et s'il n'est pas possible de toucher des parties actives. Des détériorations superficielles qui n'affectent pas la protection contre les contacts indirects ou la pénétration d'objets solides, de poussière et d'eau, sont acceptables.

5.2.2 *Essai de chocs*

L'essai doit être effectué conformément à la CEI 68-2-27, dans les conditions suivantes:

- compteur non alimenté, sans emballage;
- impulsion semi-sinusoidale;
- accélération de crête: $30 g_n$ (300 m/s^2);
- durée de l'impulsion: 18 ms.

4.6.5 *Meter constant*

The relation between the test output and the indication in the display shall comply with the marking on the name-plate.

Output devices generally may not produce homogeneous pulse sequences. Therefore, the manufacturer shall state the necessary number of pulses to ensure a measuring accuracy of at least 1/10 of the class of the meter at the different test points.

5 Tests and test conditions

5.1 *General testing procedures*

5.1.1 *Test conditions*

All tests are carried out under reference conditions unless otherwise stated in the relevant clause.

5.1.2 *Type test*

The type test defined in 3.7.1 shall be made on one or more specimens of the meter, selected by the manufacturer, to establish its specific characteristics and to prove its conformity with the requirements of this standard.

A recommended test sequence is given in annex F.

In the case of modifications to the meter made after the type test and affecting only part of the meter, it will be sufficient to perform limited tests on the characteristics that may be affected by the modifications.

5.2 *Tests of mechanical requirements*

5.2.1 *Spring hammer test*

The mechanical strength of the meter case shall be tested with a spring hammer (see IEC 817).

The meter shall be mounted in its normal working position and the spring hammer shall act on the outer surfaces of the meter cover (including windows) and on the terminal cover with a kinetic energy of $0,22 \text{ Nm} \pm 0,05 \text{ Nm}$.

The result of the test is satisfactory if the meter case and terminal cover do not sustain damage which could affect the function of the meter and it is not possible to touch live parts. Slight damage which does not impair the protection against indirect contact or the penetration of solid objects, dust and water is acceptable.

5.2.2 *Shock test*

The test shall be carried out according to IEC 68-2-27, under the following conditions:

- meter in non-operating condition, without the packing;
- half-sine pulse;
- peak acceleration: $30 g_n$ (300 m/s^2);
- duration of the pulse: 18 ms.

Après l'essai, le compteur ne doit présenter ni détérioration ni changement de ses informations et doit fonctionner correctement, conformément à la présente norme.

5.2.3 Essai de tenue aux vibrations

L'essai doit être effectué conformément à la CEI 68-2-6, dans les conditions suivantes:

- compteur non alimenté, sans emballage;
- méthode d'essai A;
- gamme de fréquences: 10 Hz à 150 Hz;
- fréquence de transition: 60 Hz;
- $f < 60$ Hz, amplitude constante 0,075 mm;
- $f > 60$ Hz, accélération constante 9,8 m/s² (1 g);
- un seul point de pilotage;
- nombre de cycles de balayage par axe: 10.

(NOTE - 10 cycles de balayage = 75 min).

Après l'essai, le compteur ne doit présenter ni détérioration ni changement de ses informations et doit fonctionner correctement, conformément à la présente norme.

5.2.4 Essai de tenue à la chaleur et au feu

L'essai doit être effectué conformément à la CEI 695 2-1, avec les températures suivantes:

- plaque à bornes: 950 °C ± 15 °C
- couvre-bornes et boîtier: 650 °C ± 10 °C;
- durée de l'application: 30 s ± 1 s.

Le fil incandescent peut être appliqué en un endroit quelconque des éléments essayés. Si la plaque à bornes fait partie intégrante du socle, il est admis de n'effectuer l'essai que sur la plaque à bornes.

5.2.5 Vérification de la protection contre la pénétration de poussière et d'eau

Les essais doivent être effectués conformément à la CEI 529, dans les conditions suivantes:

- a) Protection contre la pénétration de la poussière
- le compteur, non alimenté, est placé sur un mur artificiel;
 - l'essai est à effectuer après mise en place de longueurs de câbles échantillons des types spécifiés par le constructeur (dont les extrémités exposées auront été scellées);
 - pour les compteurs intérieurs seulement, la même pression atmosphérique est maintenue à l'intérieur comme à l'extérieur du compteur (pas de sous-pression ni de surpression);
 - premier chiffre caractéristique: 5 (IP5X).

La quantité de poussière ayant pu pénétrer dans le compteur doit être telle qu'elle ne puisse affecter ni son fonctionnement ni ses qualités diélectriques (isolation).

After the test, the meter shall show no damage or change of the information and shall operate correctly in accordance with the requirements of this standard.

5.2.3 *Vibration test*

The test shall be carried out according to IEC 68-2-6, under the following conditions:

- meter in non-operating condition, without the packing;
- test procedure A;
- frequency range: 10 Hz to 150 Hz;
- transition frequency: 60 Hz;
- $f < 60$ Hz, constant amplitude of movement 0,075 mm;
- $f > 60$ Hz, constant acceleration 9,8 m/s² (1 g);
- single-point control;
- number of sweep cycles per axis: 10.

(NOTE 10 sweep cycles = 75 min).

After the test, the meter shall show no damage or change of the information and shall operate correctly in accordance with the requirements of this standard.

5.2.4 *Test of resistance to heat and fire*

The test shall be carried out according to IEC 695-2-1, with the following temperatures:

- terminal block: 960 °C ± 15 °C;
- terminal cover and meter case: 650 °C ± 10 °C;
- duration of application: 30 s ± 1 s.

The contact with the glow-wire may occur at any random location. If the terminal block is integral with the meter base, it is sufficient to carry out the test only on the terminal block.

5.2.5 *Tests of protection against penetration of dust and water*

The tests shall be carried out according to IEC 529, under the following conditions:

a) Protection against penetration of dust

- meter in non-operating condition and mounted on an artificial wall;
- the test should be conducted with sample lengths of cable (exposed ends sealed) of the types specified by the manufacturer in place;
- for indoor meters only, the same atmospheric pressure is maintained inside the meter as outside (neither under- nor over-pressure);
- first characteristic digit: 5 (IP5X).

Any ingress of dust shall be only in a quantity not impairing the operation of the meter and its dielectric strength (insulating strength).

b) Protection contre la pénétration de gouttes d'eau

- compteur non alimenté;
- second chiffre caractéristique: 1 (IPX1) pour compteurs intérieurs;
4 (IPX4) pour compteurs extérieurs.

La quantité d'eau ayant pu pénétrer dans le compteur doit être telle qu'elle ne puisse affecter ni son fonctionnement ni ses qualités diélectriques (isolation).

5.3 Essais d'influences climatiques

Après chacun des essais climatiques, le compteur ne doit présenter ni détérioration ni changement de ses informations, et doit fonctionner correctement.

5.3.1 Essai à la chaleur sèche

L'essai doit être effectué conformément à la CEI 68-2-2, dans les conditions suivantes:

- compteur non alimenté;
- température: $+70\text{ °C} \pm 2\text{ °C}$;
- durée de l'essai: 72 h.

5.3.2 Essai au froid

L'essai doit être effectué conformément à la CEI 68-2-1, dans les conditions suivantes:

- compteur non alimenté;
- température: $-25\text{ °C} \pm 3\text{ °C}$;
- durée de l'essai: 72 h.

5.3.3 Essai cyclique de chaleur humide

L'essai doit être effectué conformément à la CEI 68-2-30, dans les conditions suivantes:

- circuits de tension et auxiliaires alimentés sous la tension de référence;
- aucun courant dans les circuits de courant;
- variante 1;
- température supérieure: $+40\text{ °C} \pm 2\text{ °C}$ pour compteurs intérieurs;
 $+55\text{ °C} \pm 2\text{ °C}$ pour compteurs extérieurs;
- aucune précaution spéciale à prendre pour sécher l'humidité des surfaces;
- durée de l'essai: 6 cycles.

Vingt-quatre heures après la fin de cet essai, le compteur doit être soumis aux essais suivants:

- a) un essai d'isolation selon 5.4.6 mais avec la tension de choc multipliée par le facteur 0,8;
- b) un essai fonctionnel. Le compteur ne doit présenter ni détérioration ni changement de ses informations et doit fonctionner correctement.

L'essai de chaleur humide est également valable comme essai de corrosion. Le résultat est évalué visuellement. Aucune trace de corrosion susceptible d'affecter les propriétés fonctionnelles du compteur ne doit être visible.

- b) Protection against penetration of water
- meter in non-operating condition;
 - second characteristic digit: 1 (IPX1) for indoor meters;
4 (IPX4) for outdoor meters.

Any ingress of water shall be only in a quantity not impairing the operation of the meter and its dielectric strength (insulating strength).

5.3 Tests of climatic influences

After each of the climatic tests, the meter shall show no damage or change of the information and shall operate correctly.

5.3.1 Dry heat test

The test shall be carried out according to IEC 68-2-2, under the following conditions:

- meter in non-operating condition;
- temperature: $+70\text{ °C} \pm 2\text{ °C}$;
- duration of the test: 72 h.

5.3.2 Cold test

The test shall be carried out according to IEC 68-2-1, under the following conditions:

- meter in non-operating condition;
- temperature: $-25\text{ °C} \pm 3\text{ °C}$;
- duration of the test: 72 h.

5.3.3 Damp heat cyclic test

The test shall be carried out according to IEC 68-2-30, under the following conditions:

- voltage and auxiliary circuits energized with reference voltage;
- without any current in the current circuits;
- variant 1;
- upper temperature: $+40\text{ °C} \pm 2\text{ °C}$ for indoor meters;
 $+55\text{ °C} \pm 2\text{ °C}$ for outdoor meters;
- no special precautions shall be taken regarding the removal of surface moisture;
- duration of the test: 6 cycles.

Twenty-four hours after the end of this test the meter shall be submitted to the following tests:

- a) an insulation test according to 5.4.6 except that the surge voltage shall be multiplied by a factor of 0,8;
- b) a functional test. The meter shall show no damage or change of information and shall operate correctly.

The damp heat test also serves as a corrosion test. The result is judged visually. No trace of corrosion likely to affect the functional properties of the meter shall be apparent.

5.3.4 Essai au rayonnement solaire

L'essai doit être effectué conformément à la CEI 68-2-5, dans les conditions suivantes:

- seulement pour compteurs extérieurs;
- compteur non alimenté;
- procédure d'essai A (8 h d'irradiation et 16 h d'obscurité);
- température supérieure: +55 °C;
- durée de l'essai: 3 cycles ou 3 jours.

Après l'essai, le compteur doit être examiné visuellement. L'aspect et, en particulier la lisibilité des inscriptions, ne doivent pas se modifier. Le fonctionnement du compteur ne doit pas se détériorer.

5.4 Essais des prescriptions électriques

5.4.1 Consommation des circuits

La consommation dans le circuit de tension et le circuit de courant doit être déterminée aux valeurs de référence des grandeurs d'influence données en 5.6.1, à l'aide de toute méthode appropriée. La précision totale doit être meilleure que 5 %.

5.4.1.1 Consommation du circuit de tension

Voir 4.4.1.1 pour les prescriptions.

5.4.1.2 Consommation du circuit de courant

Voir 4.4.1.2 pour les prescriptions.

5.4.2 Essais d'influence de la tension d'alimentation

5.4.2.1 Essais d'influence des creux de tension et des coupures brèves de tension

Les essais doivent être effectués dans les conditions suivantes:

- circuits de tension et auxiliaires alimentés sous la tension de référence;
 - aucun courant dans les circuits de courant.
- a) coupures de tension $\Delta U = 100 \%$
- durée des coupures: 1 s;
 - nombre des coupures: 3;
 - durée entre deux coupures: 50 ms.

Voir aussi l'annexe C, figure C.1.

b) coupures de tension $\Delta U = 100 \%$

- durée des coupures: 20 ms;
- nombre des coupures: 1.

Voir aussi l'annexe C, figure C.2.

c) creux de tension $\Delta U = 50 \%$

- durée du creux: 1 min;
- nombre de creux: 1.

Voir aussi l'annexe C, figure C.3.

5.3.4 *Solar radiation test*

The test shall be carried out according to IEC 68-2-5, under the following conditions:

- for outdoor meters only;
- meter in non-operating condition;
- test procedure A (8 h irradiation and 16 h darkness);
- upper temperature: +55 °C;
- duration of the test: 3 cycles or 3 days.

After the test the meter shall be visually inspected. The appearance and, in particular, the legibility of markings shall not be altered. The function of the meter shall not be impaired.

5.4 *Tests of electrical requirements*

5.4.1 *Test of power consumption*

The power consumption in the voltage and current circuit shall be determined at reference values of the influence quantities given in 5.6.1 by any suitable method. The overall precision shall be better than 5 %.

5.4.1.1 *Test of power consumption of voltage circuit*

For requirements, see 4.4.1.1.

5.4.1.2 *Test of power consumption of current circuit*

For requirements, see 4.4.1.2.

5.4.2 *Tests of influence of supply voltage*

5.4.2.1 *Tests of the effect of voltage dips and short interruptions*

The tests shall be carried out under the following conditions:

- voltage and auxiliary circuits energized with reference voltage;
 - without any current in the current circuits.
- a) voltage interruptions of $\Delta U = 100\%$
- interruption time: 1 s;
 - number of interruptions: 3;
 - restoring time between interruptions: 50 ms.

See also annex C, figure C.1.

b) voltage interruptions of $\Delta U = 100\%$

- interruption time: 20 ms;
- number of interruptions: 1.

See also annex C, figure C.2.

c) voltage dips of $\Delta U = 50\%$

- dip time: 1 min;
- number of dips: 1.

See also annex C, figure C.3.

Les creux de tension et les coupures brèves de tension ne doivent provoquer ni changement de l'élément indicateur de plus de x kvarh ni émission par le dispositif de contrôle d'un signal correspondant à plus de x kvarh. Formule pour x , voir 4.4.2.2.

5.4.3 Essai d'influence des surintensités de courte durée

Le circuit d'essai doit être pratiquement non inductif.

Après l'application de la surintensité de courte durée, la tension étant maintenue aux bornes du compteur, on doit laisser celui-ci au repos pendant le temps suffisant pour qu'il puisse retrouver la température initiale avec le ou les circuits de tension alimentés (environ 1 h).

- a) Compteur à branchement direct (voir 4.4.3 a) pour les prescriptions);
- b) Compteur alimenté par transformateur (voir 4.4.3 b) pour les prescriptions).

5.4.4 Essai d'influence de l'échauffement propre

L'essai doit être effectué comme suit: le compteur, après avoir été préalablement maintenu sous tension de référence pendant au moins 1 h pour la classe 2 et 3, les circuits de courant n'étant pas alimentés, est mis en service sous le courant maximal. L'erreur du compteur doit être mesurée sous $\sin \phi = 1$, immédiatement après la mise en service et ensuite à intervalles suffisamment courts afin de permettre un tracé correct de la courbe de variation d'erreur en fonction du temps. L'essai doit être poursuivi pendant au moins 1 h et, en tout cas, jusqu'à ce que la variation relevée sur une durée de 20 min ne dépasse pas 0,2 %.

Le même essai doit être ensuite effectué sous $\sin \phi = 0,5$ (inductif ou capacitif).

La variation de l'erreur, mesurée comme indiqué ci-dessus, ne doit pas dépasser les valeurs indiquées dans le tableau 9 (voir aussi 4.4.4).

5.4.5 Essai d'influence d'échauffement

Chaque circuit de courant étant parcouru par le courant maximal et chaque circuit de tension (ainsi que les circuits auxiliaires qui sont alimentés pendant des périodes de durée supérieure à celle de leur constante de temps thermique) étant alimenté à une tension de 1,15 fois la tension de référence, l'échauffement des surfaces extérieures du boîtier ne doit pas excéder 25 K, pour une température ambiante égale à 40 °C.

L'essai doit durer 2 h et le compteur ne doit pas être exposé aux courants d'air ni à un rayonnement solaire direct.

Après l'essai, le compteur ne doit présenter aucun dommage et doit satisfaire aux essais d'isolation de 5.4.6.

5.4.6 Essais d'isolation

5.4.6.1 Conditions générales d'essais

Les essais doivent être effectués uniquement sur un compteur monté, couvercle (à l'exception des cas signalés plus loin) et couvre-bornes en place, les vis de serrage des conducteurs étant dans la position correspondant au serrage du conducteur de plus grande section admissible dans les bornes. Procédé d'essai conforme à la CEI 60.

On effectue d'abord les essais à la tension de choc, puis les essais à la tension alternative.

These voltage dips and short interruptions shall not produce a change in the register of more than x kvarh and the test output shall not produce a signal equivalent of more than x kvarh. Formula for x , see 4.4.2.2.

5.4.3 *Test of influence of short-time overcurrents*

The test circuit shall be practically non-inductive.

After the application of the short-time overcurrent with the voltage maintained at the terminals, the meter shall be allowed to return to the initial temperature with the voltage circuit(s) energized (about 1 h).

- a) Meter for direct connection (for requirements, see 4.4.3 a));
- b) Transformer-operated meter (for requirements, see 4.4.3 b)).

5.4.4 *Test of influence of self-heating*

The test shall be carried out as follows: after the voltage circuits have been energized at reference voltage for at least 1 h for class 2 and 3, without any current in the current circuits, the maximum current shall be applied to the current circuits. The meter error shall be measured at $\sin \phi = 1$ immediately after the current is applied and then at intervals short enough to allow a correct drawing to be made of the curve of error variation as a function of time. The test shall be carried out for at least 1 h, and in any event until the variation of error during 20 min does not exceed 0,2 %.

The same test shall then be carried out at $\sin \phi = 0,5$ (inductive or capacitive).

The variation of error, measured as specified, shall not exceed the values given in table 9 (see also 4.4.4).

5.4.5 *Test of influence of heating*

With each current circuit of the meter carrying maximum current and with each voltage circuit (and with those auxiliary voltage circuits which are energized for periods of longer duration than their thermal time constants) carrying 1,15 times the reference voltage, the temperature rise of the external surface shall not exceed 25 K, with an ambient temperature of 40 °C.

During the test, the duration of which shall be 2 h, the meter shall not be exposed to draught or direct solar radiation.

After the test, the meter shall show no damage and shall comply with the dielectric strength tests of 5.4.6.

5.4.6 *Tests of insulation properties*

5.4.6.1 *General test conditions*

The tests shall be carried out only on a complete meter, with its cover (except when indicated hereafter) and terminal cover, the terminal screws being screwed down to the maximum applicable conductor fitted in the terminals. Test procedure in accordance with IEC 60.

The impulse voltage tests shall be carried out first and the a.c. voltage tests afterwards.

Lors des essais de type, les essais diélectriques ne sont considérés comme valables que pour la disposition des bornes du compteur qui a subi les essais. Dans le cas d'une disposition différente des bornes, tous les essais diélectriques doivent être effectués pour chaque disposition.

Pour ces essais, le terme «masse» a la signification suivante:

- a) dans le cas des compteurs à boîtier entièrement métallique, la «masse» est le boîtier lui-même posé sur une plaque métallique plane;
- b) dans le cas des compteurs à boîtier entièrement isolant ou en partie seulement, la «masse» est une feuille conductrice enveloppant le compteur, touchant toutes les pièces conductrices accessibles et connectée elle-même à une plaque métallique sur laquelle est posé le socle du compteur. Lorsque le couvre-bornes le permet, la feuille conductrice doit laisser une distance d'au plus 2 cm autour des bornes et autour des trous de passage des conducteurs.

Pour les essais à la tension de choc et à la tension alternative, les circuits qui ne sont pas soumis à la tension d'essai sont connectés à la masse, comme il est indiqué plus loin.

Après les essais, la variation de l'erreur en pourcentage, aux conditions de référence, ne doit pas être supérieure à l'incertitude de mesurage et aucun dommage mécanique ne doit pouvoir être constaté.

Par la suite, dans ce paragraphe, on désignera par l'expression «toutes les bornes» l'ensemble des bornes des circuits de courant, des circuits de tension et, s'il y en a, des circuits auxiliaires dont la tension de référence est supérieure à 40 V.

Ces essais doivent être effectués dans les conditions normales d'emploi. Lors de l'essai, la qualité de l'isolation ne doit pas être altérée par la présence anormale de poussières ou d'humidité.

Sauf spécification contraire, les conditions normales pour les essais d'isolation sont les suivantes:

- température ambiante: 15 °C à 25 °C;
- humidité relative: 45 % à 75 %;
- pression atmosphérique: 86 kPa à 106 kPa.

5.4.5.2 Essai à la tension de choc

L'essai doit être effectué dans les conditions suivantes:

- forme d'onde de choc: 1,2/50 spécifiée dans la CEI 60;
- temps de montée de la tension: ± 30 %;
- temps de chute de la tension: ± 20 %;
- impédance de la source: $500 \Omega \pm 50 \Omega$;
- énergie de la source: $0,5 \text{ J} \pm 0,05 \text{ J}$;
- tension d'essai: 6 kV +0 kV -0,6 kV.

Pour chaque essai, la tension de choc est appliquée 10 fois dans chacune des polarités. Le temps minimal entre les chocs doit être de 3 s.

NOTE - Pour les régions où les réseaux aériens prédominent, une valeur de crête de la tension d'essai supérieure à 6 kV peut être exigée.

During type tests, the dielectric strength tests are considered to be valid only for the terminal arrangement of the meter which has undergone the tests. When the terminal arrangements differ, all the dielectric strength tests shall be carried out for each arrangement.

For the purpose of these tests, the term "earth" has the following meaning:

- a) when the meter case is made of metal, the "earth" is the case itself, placed on a flat conducting surface;
- b) when the meter case or only a part of it is made of insulating material, the "earth" is a conductive foil wrapped around the meter touching all accessible conductive parts and connected to the flat conducting surface on which the meter base is placed. Where the terminal cover makes it possible, the conductive foil shall approach the terminals and the holes for the conductors within a distance of not more than 2 cm.

During the impulse and the a.c. voltage tests, the circuits which are not under test are connected to the earth as indicated hereafter.

After these tests, there shall be no change at reference conditions in the percentage error of the meter greater than the uncertainty of the measurement and no mechanical damage on the equipment.

In this subclause, the expression "all the terminals" means the whole set of terminals of the current circuits, voltage circuits and, if any, auxiliary circuits having a reference voltage over 40 V.

These tests shall be made in normal conditions of use. During the test, the quality of the insulation shall not be impaired by dust or abnormal humidity.

Unless otherwise specified, the normal conditions for insulation tests are:

- ambient temperature: 15 °C to 25 °C;
- relative humidity: 45 % to 75 %;
- atmospheric pressure: 86 kPa to 106 kPa.

5.4.6.2 Impulse voltage test

The test shall be carried out under the following conditions:

- impulse waveform: 1,2/50 impulse specified in IEC 60;
- voltage rise time: ± 30 %;
- voltage fall time: ± 20 %;
- source impedance: $500 \Omega \pm 50 \Omega$;
- source energy: $0,5 \text{ J} \pm 0,05 \text{ J}$;
- test voltage: 6 kV +0 kV -0.6 kV.

For each test, the impulse voltage is applied 10 times with one polarity and then repeated with the other polarity. The minimum time between the impulses shall be 3 s

NOTE - For areas where overhead supply networks are predominant, higher peak value than 6 kV of the test voltage may be required.

5.4.6.2.1 *Essai à la tension de choc des circuits et entre les circuits*

L'essai doit être effectué indépendamment sur chaque circuit (ou ensemble de circuits) qui, en service normal, est isolé par rapport aux autres circuits du compteur. Les bornes des circuits qui ne sont pas soumis à la tension de choc doivent être reliées à la masse.

Ainsi, lorsqu'en service normal les circuits de tension et de courant d'un élément de mesure sont connectés ensemble, l'essai doit être effectué sur cet ensemble. Dans ce cas, l'autre extrémité du circuit de tension doit être reliée à la masse, et la tension de choc doit être appliquée entre la borne du circuit de courant et la masse. Lorsque plusieurs circuits de tension d'un compteur comportent un point commun, ce dernier doit être relié à la masse et la tension de choc doit être appliquée successivement entre chacune des extrémités libres des connexions (ou le circuit de courant relié à celle-ci) et la masse.

Par contre, lorsqu'en service normal le circuit de tension et le circuit de courant d'un élément de mesure sont séparés et convenablement isolés (par exemple, chaque circuit alimenté par un transformateur de mesure), l'essai doit être effectué indépendamment sur chacun des circuits.

Lors de l'essai d'un circuit de courant, les bornes des autres circuits doivent être reliées à la masse et la tension de choc doit être appliquée entre l'une des bornes du circuit de courant et la masse. Pour l'essai d'un circuit de tension, les bornes des autres circuits ainsi que l'une des bornes du circuit de tension en essai doivent être reliées à la masse, et la tension de choc doit être appliquée entre l'autre borne du circuit de tension et la masse.

Les circuits auxiliaires destinés à être alimentés directement par le réseau ou par les mêmes transformateurs de tension que les circuits du compteur et dont la tension de référence est supérieure à 40 V doivent être soumis à l'essai à la tension de choc dans les conditions déjà indiquées ci-dessus pour les circuits de tension. Les autres circuits auxiliaires sont exemptés de cet essai.

5.4.6.2.2 *Essai à la tension de choc des circuits électriques par rapport à la masse*

Toutes les bornes des circuits électriques du compteur, y compris celles des circuits auxiliaires dont la tension de référence est supérieure à 40 V, doivent être reliées entre elles.

Les circuits auxiliaires dont la tension de référence est inférieure ou égale à 40 V doivent être reliés à la masse.

La tension de choc doit être appliquée entre l'ensemble des circuits électriques et la masse. Pendant cet essai, aucun contournement ni amorçage ni aucune perforation ne doivent se produire.

5.4.6.3 *Essais à la tension alternative*

Les essais à la tension alternative doivent être effectués conformément au tableau 15.

La tension d'épreuve doit être pratiquement sinusoïdale, de fréquence comprise entre 45 Hz et 65 Hz, et appliquée pendant 1 min. La puissance de la source ne doit pas être inférieure à 500 VA. Pendant cet essai, aucun contournement ni amorçage ni aucune perforation ne doivent se produire.

Lors des essais par rapport à la masse, les circuits auxiliaires dont la tension de référence est inférieure ou égale à 40 V doivent être reliés à la masse.

5.4.6.2.1 *Impulse voltage tests for circuits and between the circuits*

The test shall be made independently on each circuit (or assembly of circuits) which is insulated from the other circuits of the meter in normal use. The terminals of the circuits which are not subjected to impulse voltage shall be connected to earth.

Thus, when the voltage and the current circuits of a measuring element are connected together in normal use the test shall be made on the whole. The other end of the voltage circuit shall be connected to earth and the impulse voltage shall be applied between the terminal of the current circuit and earth. When several voltage circuits of a meter have a common point, this point shall be connected to earth and the impulse voltage successively applied between each of the free ends of the connections (or the current circuit connected to it) and earth.

When the voltage and the current circuits of the same measuring element are separated and appropriately insulated in normal use (e.g. each circuit connected to measuring transformer), the test shall be made separately on each circuit.

During the test of a current circuit, the terminals of the other circuits shall be connected to earth and the impulse voltage shall be applied between one of the terminals of the current circuit and earth. During the test of a voltage circuit, the terminals of the other circuits and one of the terminals of the voltage circuit under test shall be connected to earth and the impulse voltage shall be applied between the other terminal of the voltage circuit and earth.

The auxiliary circuits intended to be connected either directly to the mains or to the same voltage transformers as the meter circuits, and with a reference voltage over 40 V, shall be subjected to the impulse voltage test in the same conditions as those already given for voltage circuits. The other auxiliary circuits shall not be tested.

5.4.6.2.2 *Impulse voltage test of electric circuits relative to earth*

All the terminals of the electric circuits of the meter, including those of the auxiliary circuits with a reference voltage over 40 V, shall be connected together.

The auxiliary circuits with a reference voltage below or equal to 40 V shall be connected to earth.

The impulse voltage shall be applied between all the electric circuits and earth. During this test no flashover, disruptive discharge or puncture shall occur.

5.4.6.3 *A.C. voltage tests*

The a.c. voltage tests shall be carried out in accordance with table 15.

The test voltage shall be substantially sinusoidal, having a frequency between 45 Hz and 65 Hz, and applied for 1 min. The power source shall be capable of supplying at least 500 VA. During this test no flashover, disruptive discharge or puncture shall occur.

During the tests relative to earth, the auxiliary circuits with reference voltage equal to or below 40 V shall be connected to earth.

Tableau 15 – Essais à la tension alternative

Valeur efficace de la tension d'épreuve	Points d'application de la tension d'épreuve
2 kV	<p>A) Essais à effectuer avec boîtier fermé, couvercle et couvre-bornes en place</p> <p>a) entre, d'une part, tous les circuits de courant et de tension ainsi que les circuits auxiliaires dont la tension de référence est supérieure à 40 V, connectés ensemble et, d'autre part, la masse</p> <p>b) entre les circuits qui ne sont pas connectés entre eux en service</p>
<p>4 kV (pour l'essai a))</p> <p>40 V (pour l'essai c))</p>	<p>B) Essais supplémentaires dans le cas de compteurs à boîtier isolant de classe de protection II</p> <p>a) entre, d'une part, tous les circuits de courant et de tension ainsi que les circuits auxiliaires dont la tension de référence est supérieure à 40 V, connectés ensemble, et, d'autre part, la masse¹⁾</p> <p>b) contrôle visuel permettant de s'assurer que les prescriptions de 4.2.7 sont remplies</p> <p>c) entre, d'une part, l'ensemble des parties conductrices situées à l'intérieur du boîtier, réunies entre elles, et, d'autre part, l'ensemble des parties conductrices externes au boîtier et accessibles au doigt d'épreuve, réunies entre elles²⁾</p>
<p>¹⁾ L'essai a) de B) doit être effectué boîtier fermé, couvercle et couvre-bornes en place.</p> <p>²⁾ L'essai c) de B) n'est pas nécessaire si l'essai b) ne laisse aucun doute.</p>	

5.5 Essais de compatibilité électromagnétique (CEM)

5.5.1 Conditions générales des essais

Pour tous ces essais, le compteur doit être dans sa position normale de fonctionnement, couvercle et couvre-bornes en place. Toutes les parties qui sont prévues pour être reliées à la masse doivent l'être.

Après ces essais, le compteur ne doit présenter aucun dommage et fonctionner correctement.

5.5.2 Tenue aux décharges électrostatiques

L'essai doit être effectué conformément à la CEI 801-2, dans les conditions suivantes:

- décharge de contact;
- niveau de sévérité d'essai: 4;
- tension d'essai: 8 kV;
- nombre de décharges: 10.

a) Compteur en condition de non-fonctionnement:

- circuits de tension, de courant et auxiliaires non alimentés;
- bornes des circuits de tension de chaque phase connectées ensemble et bornes des circuits de courant déconnectées.

Après l'application des décharges électrostatiques, le compteur ne doit présenter ni dommage, ni changement d'informations et doit conserver ses caractéristiques métrologiques conformément à la présente norme.

Table 15 – A.C. voltage tests

Test voltage r.m.s.	Points of application of the test voltage
2 kV	<p>A) Tests to be carried out with the case closed, the cover and terminal covers in place</p> <p>a) between, on the one hand, all the current and voltage circuits as well as the auxiliary circuits whose reference voltage is over 40 V, connected together, and, on the other hand, earth</p> <p>b) between circuits not intended to be connected together in service</p>
<p>4 kV (for test in item a))</p> <p>40 V (for test in item c))</p>	<p>B) Additional tests for insulating encased meters of protective class II</p> <p>a) between, on the one hand, all the current and voltage circuits as well as the auxiliary circuits whose reference voltage is over 40 V, connected together, and, on the other hand, earth¹⁾</p> <p>b) a visual inspection for compliance with the conditions of 4.2.7</p> <p>c) between, on the one hand, all conductive parts inside the meter connected together and, on the other hand, all conductive parts, outside the meter case that are accessible with the test finger, connected together²⁾</p>
<p>¹⁾ The test in item a) of part B) is to be carried out with the case closed, and the cover and terminal covers in place.</p> <p>²⁾ The test in item c) of part B) is not necessary if the test in item b) leaves no doubt.</p>	

5.5 Tests for electromagnetic compatibility (EMC)

5.5.1 General test conditions

For all these tests the meter shall be in its normal working position with the cover and terminal covers in place. All parts intended to be earthed shall be earthed.

After these tests, the meter shall show no damage and operate correctly.

5.5.2 Test of immunity to electrostatic discharges

The test shall be carried out according to IEC 801-2, under the following conditions:

- contact discharge;
- test severity level: 4;
- test voltage: 8 kV;
- number of discharges: 10.

a) Meter in non-operating condition:

- voltage, current and auxiliary circuits shall be unenergized;
- all voltage and auxiliary terminals shall be connected together and the current terminals shall be open-circuit.

After application of the electrostatic discharge the meter shall show no damage or change of information and shall stay within the accuracy requirements of this standard.

b) Compteur en condition de fonctionnement:

- circuits de tension et auxiliaires alimentés sous la tension de référence;
- aucun courant dans les circuits de courant et bornes des circuits de courant déconnectées.

L'application des décharges électrostatiques ne doit provoquer ni changement de l'élément indicateur de plus de x kvarh, ni émission, par le dispositif de contrôle, d'un signal correspondant à plus de x kvarh.

Formule pour x voir 4.4.2.2.

5.5.3 Tenue aux champs électromagnétiques HF

L'essai doit être effectué conformément à la CEI 801-3, dans les conditions suivantes:

- circuits de tension et auxiliaires alimentés sous la tension de référence;
- gamme de fréquence: de 27 MHz à 500 MHz;
- niveau de sévérité d'essai: 3;
- intensité du champ d'essai: 10 V/m.

a) Aucun courant dans les circuits de courant et bornes des circuits de courant déconnectées

L'application du champ HF ne doit provoquer ni changement de l'élément indicateur de plus de x kvarh, ni émission, par le dispositif de contrôle, d'un signal correspondant à plus de x kvarh. Formule pour x voir 4.4.2.2.

b) Au courant de base I_b ou au courant assigné I_n et $\sin \phi = 1$, pour des fréquences actives sur le compteur ou des fréquences d'influences caractéristiques, la variation de l'erreur doit être dans les limites du tableau 12.

NOTE - CEI 801-3 est en cours de révision. Le but est de définir une nouvelle gamme de fréquences de 26 MHz à 1 000 MHz. Cette nouvelle valeur ne pourra être introduite que si ce projet de norme est accepté par les comités nationaux.

5.5.4 Essai aux transitoires électriques rapides en sèves

L'essai doit être effectué conformément à la CEI 801-4, dans les conditions suivantes.

La tension d'essai doit être appliquée en mode commun entre la masse et:

- les circuits de tension;
- les circuits de courant, s'ils sont séparés des circuits de tension en service normal;
- les circuits auxiliaires, s'ils sont séparés des circuits de tension en service normal.

a) Au courant de base I_b , au courant assigné I_n et $\sin \phi = 1$:

- circuits de tension et auxiliaires alimentés sous la tension de référence;
- niveau de sévérité d'essai: 3;
- tension d'essai sur les circuits de tension et de courant: 2 kV;
- tension d'essai sur les circuits auxiliaires avec une tension de référence supérieure à 40 V: 1 kV;
- durée de l'essai: les transitoires rapides doivent être appliquées trois fois 1 s également sur une durée d'au moins 10 min.

L'enregistrement, durant ces essais, ne doit pas varier respectivement de plus de 4 % ou 6 % pour les compteurs des classes 2 et 3 en comparaison d'un essai effectué sous les mêmes conditions sans application de transitoires.

b) Meter in operating condition:

- voltage and auxiliary circuits energized with reference voltage;
- without any current in the current circuits and the current terminals should be open-circuit.

The application of the electrostatic discharge shall not produce a change in the register of more than x kvarh and the test output shall not produce a signal equivalent to more than x kvarh.

Formula for x see 4.4.2.2.

5.5.3 Test of immunity to electromagnetic HF fields

The test shall be carried out according to IEC 801-3, under the following conditions:

- voltage and auxiliary circuits energized with reference voltage;
- frequency band: 27 MHz to 500 MHz;
- test severity level: 3;
- test field strength: 10 V/m.

a) Without any current in the current circuits and the current terminals should be open-circuit

The application of the HF field shall not produce a change in the register of more than x kvarh and the test output shall not produce a signal equivalent to more than x kvarh. Formula for x see 4.4.2.2.

b) With basic current I_b or rated current I_n and $\sin \phi = 1$, at sensitive frequencies or frequencies of dominant interest, the variation of error shall be within the limits given in table 12.

NOTE - IEC 801-3 is currently under revision. The goal is to define a new frequency range from 26 MHz to 1 000 MHz. This new value can only be introduced when this draft standard is accepted by the national committees.

5.5.4 Fast transient burst test

The test shall be carried out according to IEC 801-4, under the following conditions.

The test voltage shall be applied in common mode to earth to:

- the voltage circuits;
- the current circuits, if separated from the voltage circuits in normal operation;
- the auxiliary circuits, if separated from the voltage circuits in normal operation.

a) With basic current I_b , rated current I_n and $\sin \phi = 1$;

- voltage and auxiliary circuits energized with reference voltage;
- test severity level: 3;
- test voltage on the current and voltage circuits: 2 kV;
- test voltage on the auxiliary circuits with a reference voltage over 40 V: 1 kV;
- duration of the test: the fast transient shall be applied three times for 1 s spread equally over a time of 10 min.

The registration during this test shall not vary by more than 4 % or 6 % for meters of classes 2 and 3 respectively from a test under the same load conditions without application of the transients.

b) Aucun courant dans les circuits de courant et bornes des circuits de courant déconnectés:

- circuits de tension et auxiliaires alimentés sous la tension de référence;
- niveau de sévérité d'essai: 4;
- tension d'essai sur les circuits de tension et de courant: 4 kV;
- durée de l'essai: 60 s.

L'application d'essai aux transitoires électriques rapides en salves ne doit provoquer ni changement de l'élément indicateur de plus de x kvarh, ni émission par le dispositif de contrôle d'un signal correspondant à plus de x kvarh. Pour la valeur de x voir 4.4.2.2.

5.5.5 Mesure des perturbations radioélectriques

L'essai aux perturbations radioélectriques doit être effectué conformément au CEI/CISPR 22, pour appareils de classe B.

5.6 Essais de précision

5.6.1 Conditions générales d'essais

Pour les essais des prescriptions métrologiques définies en 4.6, les conditions d'essais suivantes doivent être respectées:

- a) le compteur doit être essayé dans son boîtier, couvercle en place, toutes les parties normalement reliées à la masse étant reliées;
- b) avant tout essai, les circuits de tension et auxiliaires doivent être alimentés pendant le temps nécessaire pour atteindre la stabilité thermique;
- c) de plus, pour les compteurs polyphasés:
 - l'ordre des phases doit être celui indiqué sur le schéma de branchement;
 - les tensions et les courants doivent être pratiquement équilibrés (voir tableau 16).

Tableau 16 - Equilibre des tensions et courants

Compteur polyphasés	Classe du compteur	
	2	3
Chacune des tensions simples ou composées ne doit pas différer de la moyenne des tensions correspondantes de plus de	±1 %	±1 %
Chacun des courants dans les conducteurs ne doit pas différer de la moyenne des courants de plus de	±2 %	±2 %
Les déphasages présentés par chacun de ces courants avec la tension étoilée correspondante ne doivent pas différer entre eux, quel que soit l'angle de déphasage, de plus de	2°	2°
NOTE - Si dans la vérification d'un verbeuramètre polyphasé, on emploie une méthode qui n'est pas influencée par le déséquilibre des tensions et des courants de la même façon que le compteur, le réglage de l'équilibre des tensions doit être réalisé avec une grande précision		

- d) les conditions de référence sont indiquées dans le tableau 17;
- e) pour les prescriptions relatives aux équipements d'étalonnage, voir la CEI 736.

b) Without any current in the current circuits and the current terminals should be open-circuit:

- voltage and auxiliary circuits energized with reference voltage;
- test severity level: 4;
- test voltage on the current and voltage circuits: 4 kV;
- duration of the test: 60 s.

The application of the burst test voltage shall not produce a change in the register by more than 10 times x kvarh and the test output shall not produce a signal equivalent to more than 10 times x kvarh and the meter shall continue to operate correctly. For the value of x see 4.4.2.2.

5.5.5 Radio interference measurement

The test for radio interference shall be carried out according to IEC/CISPR 22, for class B equipment.

5.6 Tests of accuracy requirements

5.6.1 General test conditions

To test the accuracy requirements as fixed under 4.6, the following test conditions shall be maintained:

- a) the meter shall be tested in its case with the cover in position; all parts intended to be earthed shall be earthed;
- b) before any test is made, the circuits shall have been energized for a time sufficient to reach thermal stability;
- c) In addition, for polyphase meters:
 - the phase sequence shall be as marked on the diagram of connections;
 - the voltages and currents shall be substantially balanced (see table 16).

Table 16 – Voltage and current balance

Polyphase meters	Class of meter	
	2	3
Each of the voltages between phase and neutral and between any two phases shall not differ from the average corresponding voltage by more than	±1 %	±1 %
Each of the currents in the conductors shall not differ from the average current by more than	±2 %	±2 %
The phase displacements of each of these currents from the corresponding phase-to-neutral voltage, irrespective of the phase angle, shall not differ from each other by more than	2°	2°
NOTE – When testing a polyphase var-hour meter, errors may arise if the testing method used and the meter under test are differently affected by voltage and current unbalance. In such cases the reference voltage must be carefully adjusted to a high degree of symmetry.		

- d) the reference conditions are given in table 17;
- e) for requirements regarding test stations, see IEC 736.

Tableau 17 - Conditions de référence

Grandeur d'influence	Valeurs de référence	Tolérances admises pour compteurs de classe	
		2	3
Température ambiante	Température de référence ou, en l'absence d'indication, 23 °C ¹⁾	±2 °C	±2 °C
Tension	Tension de référence	±1,0 %	±1,0 %
Fréquence	Fréquence de référence	±0,5 %	±0,5 %
Forme d'onde	Tensions et courants sinusoïdaux	Facteur de distorsion inférieur à: 1 %	
Induction magnétique d'origine extérieure à la fréquence de référence	Induction magnétique nulle	Valeur de l'induction qui ne provoque pas une variation de l'erreur relative supérieure à: ±0,3 % ±0,3 % mais, dans tous les cas, inférieure à 0,05 mT ²⁾	
<p>¹⁾ Si les essais sont effectués à une température différente de la température de référence, y compris les tolérances admises, les résultats doivent être corrigés en appliquant le coefficient de température approprié du compteur.</p> <p>²⁾ La méthode d'essai pour effectuer cette vérification consiste:</p> <p>a) pour un compteur monophasé, à déterminer les erreurs d'abord avec le compteur normalement branché au réseau, puis après avoir inversé les connexions des circuits de courant et de tension. La moitié de la différence entre les deux erreurs est la valeur de la variation d'erreur. Comme la phase du champ extérieur n'est pas connue, il convient que le contrôle soit effectué à 0,1 I_b ou 0,05 I_n avec $\sin \phi = 1$ et à 0,2 I_b ou 0,1 I_n avec $\sin \phi = 0,5$ (inductif ou capacitif);</p> <p>b) pour un compteur triphasé, à faire trois mesures à 0,1 I_b ou 0,05 I_n avec $\sin \phi = 1$; après chaque mesure les connexions aux circuits de courant et de tension sont perméutées de 120°, sans changer la séquence des phases. La plus grande des différences entre chacune des erreurs ainsi mesurées et leur moyenne est la valeur de la variation d'erreur.</p>			

5.6.2 Essai aux grandeurs d'influence

On doit vérifier que les prescriptions relatives aux grandeurs d'influence, définies en 4.6.1 et 4.6.2, sont satisfaites.

L'essai pour la variation due à une grandeur d'influence doit être effectué indépendamment, avec toutes les autres grandeurs d'influence à leurs conditions de référence (voir le tableau 17 ci-dessus).

Le point d'essai recommandé pour l'écart de tension, l'écart de fréquence et la forme d'onde est respectivement I_b ou f_n .

L'induction magnétique continue peut être obtenue en utilisant l'électro-aimant selon l'annexe D alimenté avec un courant continu. Ce champ magnétique doit être appliqué à toutes les surfaces accessibles du compteur installé dans sa position normale de fonctionnement. La valeur de la force magnétomotrice à appliquer doit atteindre 1 000 ampères-tours.

On doit obtenir l'induction magnétique requise en plaçant le compteur au centre d'une bobine circulaire de 1 m de diamètre moyen, de section carrée, d'épaisseur radiale faible par rapport au diamètre et dont l'enroulement correspond à 400 ampères-tours.

5.6.3 Essai d'influence de la température ambiante

On doit vérifier que les prescriptions relatives à l'influence de la température ambiante, telles qu'elles sont fixées en 4.6.3, sont satisfaites.

Table 17 - Reference conditions

Influence quantity	Reference value	Permissible tolerances for meters of class	
		2	3
Ambient temperature	Reference temperature or, in its absence, 23 °C ¹⁾	±2 °C	±2 °C
Voltage	Reference voltage	±1,0 %	±1,0 %
Frequency	Reference frequency	±0,5 %	±0,5 %
Waveform	Sinusoidal voltages	Distortion factor less than: 1 % 1 %	
Magnetic induction of external origin at the reference frequency	Magnetic induction equal to zero	Induction value which causes a variation of error not greater than: ±0,3 % ±0,8 % but should in any case be smaller than 0,05 mT ²⁾	

¹⁾ If the tests are made at a temperature other than the reference temperature, including permissible tolerances, the results shall be corrected by applying the appropriate temperature coefficient of the meter.

²⁾ The test consists of:

a) for a single-phase meter, determining the errors first with the meter normally connected to the mains and then after inverting the connections to the current circuits as well as to the voltage circuits. Half of the difference between the two errors is the value of the variation of error. Because of the unknown phase of the external field, the test should be made at 0,1 I_b or 0,05 I_n at $\sin \phi = 1$ and 0,2 I_b or 0,1 I_n at $\sin \phi = 0,5$ (inductive or capacitive);

b) for a three-phase meter, making three measurements at 0,1 I_b or 0,05 I_n at $\sin \phi = 1$, after each of which the connections to the current circuits and to the voltage circuits are changed over 120° while the phase sequence is not altered. The greatest difference between each of the errors so determined and their average value is the value of the variation of error.

5.6.2 Test of influence quantities

It shall be verified that the influence quantity requirements as fixed under 4.6.1 and 4.6.2 are satisfied.

Tests for variation caused by an influence quantity should be performed independently with all other influence quantities at their reference conditions (see table 17 above).

The recommended test point for voltage variation, frequency variation and waveform is I_b or I_n respectively.

The continuous magnetic induction may be obtained by using the electromagnet according to annex D, energized with a d.c. current. This magnetic field shall be applied to all accessible surfaces of the meter when it is mounted as for normal use. The value of the magneto-motive force to be applied shall be 1 000 ampere-turns.

The magnetic induction shall be obtained by placing the meter in the centre of a circular coil, 1 m in mean diameter, of square section and of small radial thickness relative to the diameter, and having 400 ampere-turns.

5.6.3 Test of ambient temperature influence

It shall be verified that the ambient temperature influence requirements as fixed under 4.6.3 are satisfied.

5.6.4 Essai de marche à vide

Pour cet essai, le circuit de courant doit être ouvert et une tension de 115 % de la tension de référence doit être appliquée aux circuits de tension.

La durée minimale de l'essai Δt doit être:

$$\Delta t \geq \frac{480 \cdot 10^6}{k \cdot m \cdot U_n \cdot I_{\max}} \text{ [min] pour compteurs de classe 2}$$

$$\Delta t \geq \frac{300 \cdot 10^6}{k \cdot m \cdot U_n \cdot I_{\max}} \text{ [min] pour compteurs de classe 3}$$

où

k est le nombre d'impulsions émises par le dispositif de contrôle du compteur en fonction des kilowattheures (imp/kvarh);

m est le nombre d'éléments de mesure;

U_n est la tension de référence en volts;

I_{\max} est le courant maximal en ampères.

Pendant cet essai, le dispositif de contrôle du compteur ne doit pas émettre plus d'une impulsion.

NOTE – Pour les compteurs à branchement sur transformateur avec caractéristiques primaires ou demi-primaires, la constante k correspond aux valeurs secondaires (tension et courant).

5.6.5 Essai de démarrage

On doit vérifier que les prescriptions relatives au démarrage, telles qu'elles sont fixées en 4.6.4.9, sont satisfaites.

5.6.6 Vérification de la constante du compteur

On doit vérifier que la relation entre l'information fournie par le dispositif de contrôle et l'indication de l'affichage correspond aux données portées sur la plaque signalétique.

5.6.7 Interprétation des résultats de mesure

Certains résultats de mesure peuvent se trouver hors des limites indiquées dans les tableaux 10 et 11 du fait des incertitudes de mesurage et d'autres paramètres pouvant influencer les mesures. Cependant, si un seul déplacement de l'axe des abscisses parallèlement à lui-même, d'une valeur inférieure à celle qui est indiquée dans le tableau 18, permet de ramener tous les résultats de mesure à l'intérieur des limites indiquées dans les tableaux 10 et 11, le type du compteur doit être considéré comme acceptable.

Tableau 18 – Interprétation des résultats de mesure

	Classe du compteur	
	2	3
Déplacement admissible de l'axe des abscisses (%)	1,0	1,0

5.6.4 Test of no-load condition

For this test the current circuit shall be open-circuit and a voltage of 115 % of the reference voltage shall be applied to the voltage circuits.

The minimum test period Δt shall be:

$$\Delta t \geq \frac{480 \cdot 10^6}{k \cdot m \cdot U_n \cdot I_{max}} \quad \text{[min] for meters of class 2}$$

$$\Delta t \geq \frac{300 \cdot 10^6}{k \cdot m \cdot U_n \cdot I_{max}} \quad \text{[min] for meters of class 3}$$

where

k is the number of pulses emitted by the output device of the meter per kilovar-hour (imp/kvarh);

m is the number of measuring elements;

U_n is the reference voltage in volts;

I_{max} is the maximum current in amperes.

During this test the test output device of the meter shall not emit more than one pulse.

NOTE – For transformer operated meters with primary or half-primary registers, the constant **k** corresponds to the secondary values (voltage and currents).

5.6.5 Test of starting condition

It shall be verified that the starting requirements as fixed under 4.6.4.3 are satisfied.

5.6.6 Test of meter constant

It shall be verified that the relation between the test output and the indication on the display complies with the marking on the name-plate.

5.6.7 Interpretation of test results

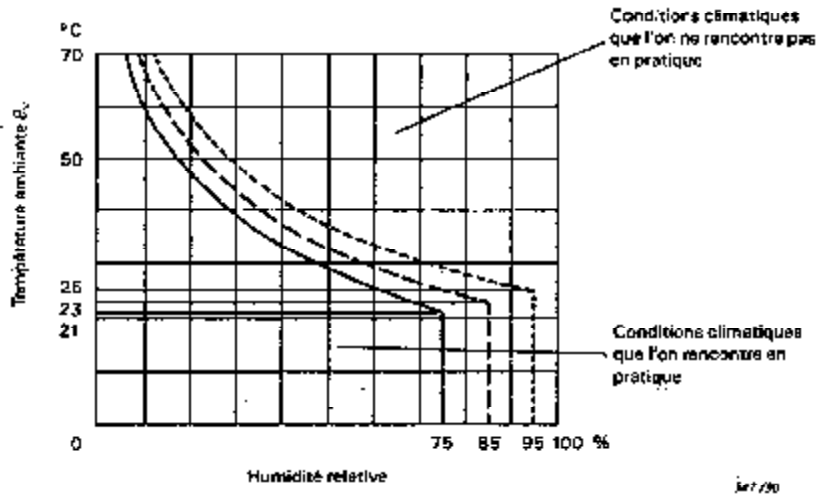
Certain test results may fall outside the limits indicated in tables 10 and 11, owing to uncertainties of measurements and other parameters capable of influencing the measurements. However, if by one displacement of the zero line parallel to itself by no more than the limits indicated in table 18, all the test results are brought within the limits indicated in tables 10 and 11, the meter type shall be considered acceptable.

Table 18 – Interpretation of test results

	Class of meter	
	2	3
Permissible displacement of the zero line (%)	1,0	1,0

Annexe A
(normative)

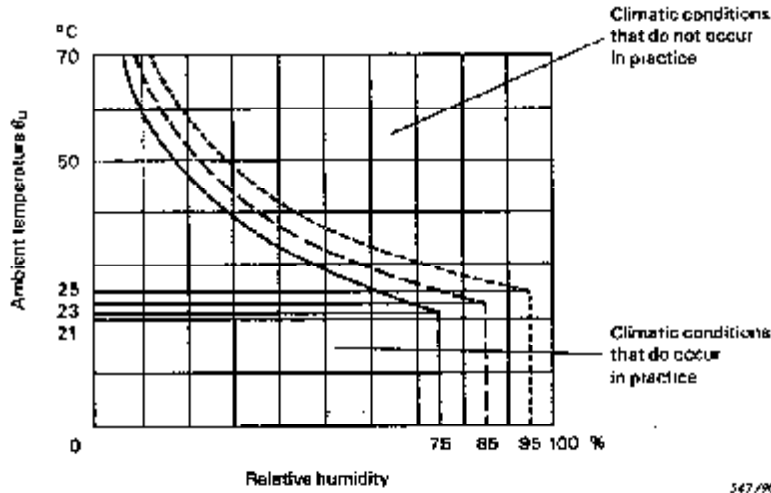
Relation entre la température de l'air ambiant et l'humidité relative



- Limites pour chaque période de 30 jours réparties naturellement au cours d'une année
- Limites atteintes occasionnellement d'autres jours
- Moyenne annuelle

Annex A
(normative)

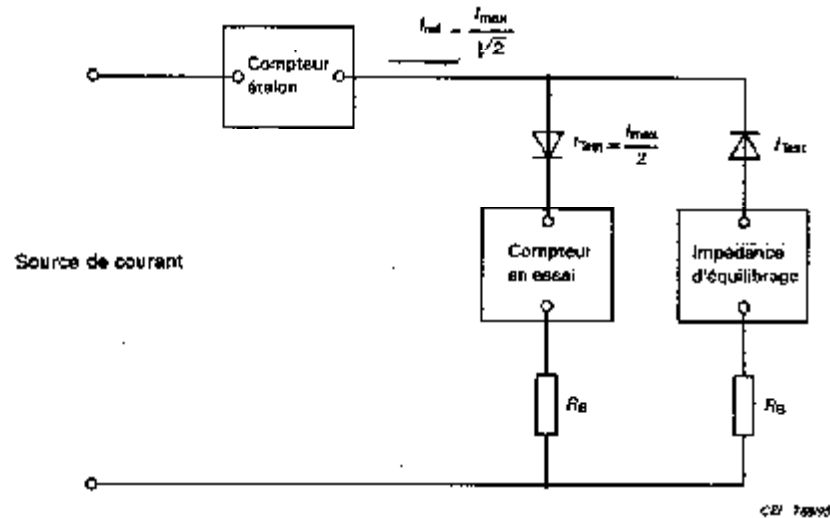
Relationship between ambient air temperature and relative humidity



- Limits for each of 30 days spread in a natural manner over one year
- Limits occasionally reached on other days
- Annual mean

Annexe B (normative)

Schéma du circuit pour l'essai avec la composante continue

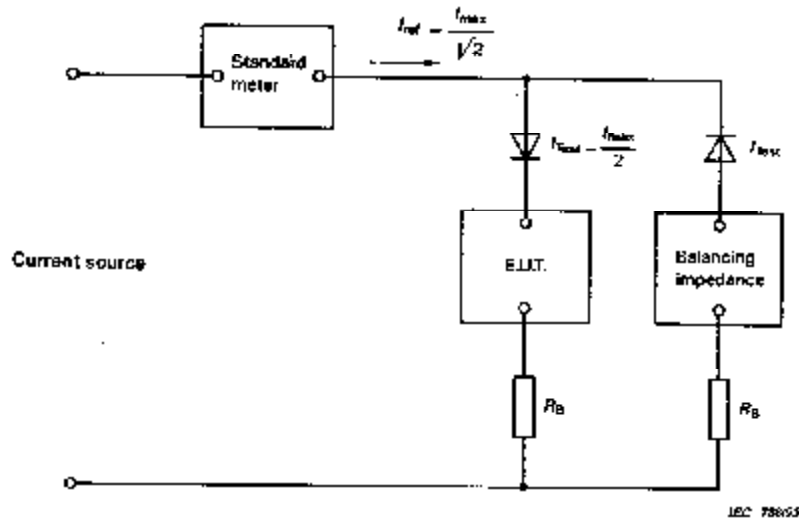


NOTES

- 1 L'impédance d'équilibrage doit être égale à l'impédance du compteur en essai afin d'assurer la précision métrologique.
- 2 L'impédance d'équilibrage peut être remplacée avantageusement par un compteur du même type que celui en essai.
- 3 Les diodes de redressement doivent être du même type.
- 4 Pour parfaire l'équilibrage, une résistance additionnelle R_B peut être introduite dans chaque partie. Il est recommandé que la valeur soit d'environ dix fois la valeur du compteur en essai.
- 5 L'influence de la composante continue dans le circuit à courant alternatif doit être essayée à $0,5 I_{\max}$. Cette condition d'essai sera obtenue avec un courant alternatif I_{ref} traversant le compteur étalon égal à $I_{\max} / \sqrt{2}$, I_{\max} étant le courant indiqué sur la plaque signalétique du compteur en essai.

Annex B
(normative)

Test circuit diagram for d.c. influence test



NOTES

- 1 The balancing impedance must be equal to the impedance of the equipment under test (EUT) to ensure the measurement accuracy.
- 2 The balancing impedance could most conveniently be a meter of the same type as the EUT.
- 3 The rectifier diodes must be of the same type.
- 4 To improve the balancing condition an additional resistor R_B can be introduced in both paths. Its value should be approximately ten times the value of the EUT.
- 5 The influence of the d.c. component in the a.c. current circuit must be checked at $0,5 I_{max}$. To achieve this test condition the a.c. current I_{ref} through the standard meter must be reduced by a factor of $I_{max} / \sqrt{2}$ relative to the I_{max} given on the name-plate of the meter (EUT).

Annexe C
(normative)

Forme d'onde de la tension pour les essais d'influence des creux de tension et coupures brèves

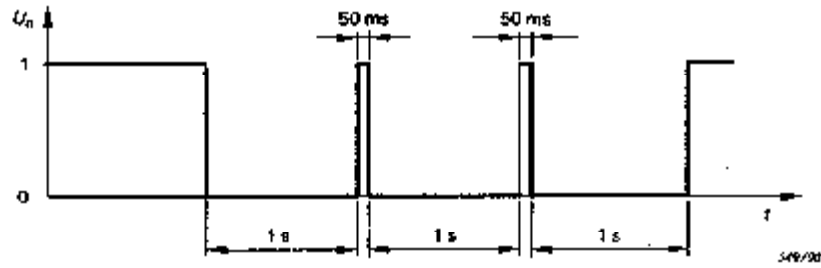


Figure C.1 – Coupures de tension $\Delta U = 100\%$, 1 s

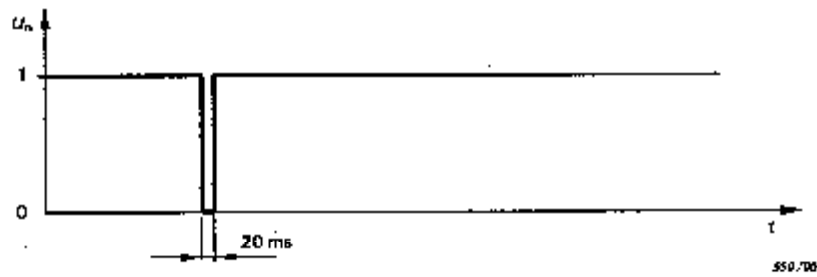


Figure C.2 – Coupures de tension $\Delta U = 100\%$, 20 ms

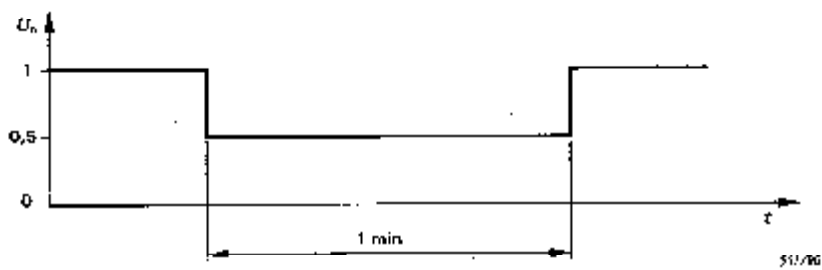


Figure C.3 – Creux de tension $\Delta U = 50\%$

Annex C
(normative)

Voltage waveform for the tests of the effect of voltage dips and short interruptions

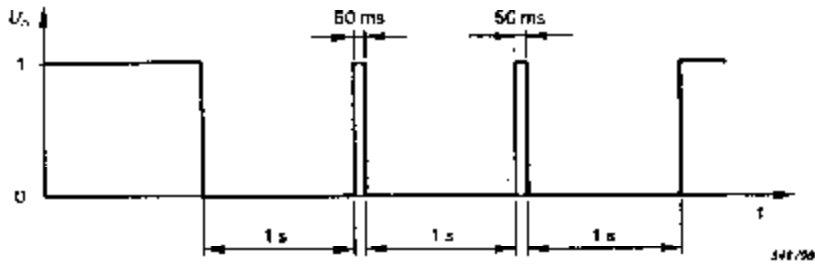


Figure C.1 - Voltage interruptions of $\Delta U = 100\%$, 1 s

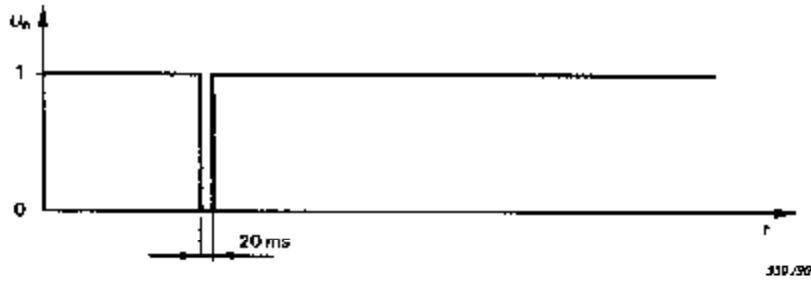


Figure C.2 - Voltage interruptions of $\Delta U = 100\%$, 20 ms

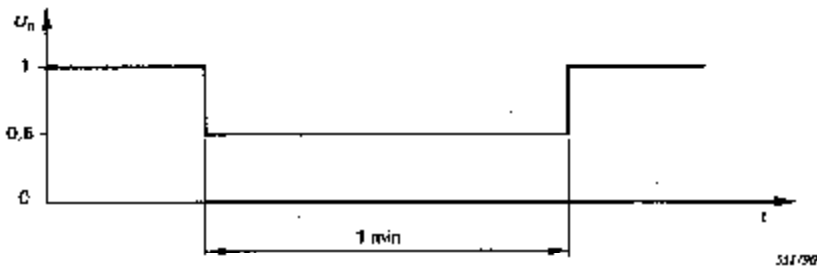
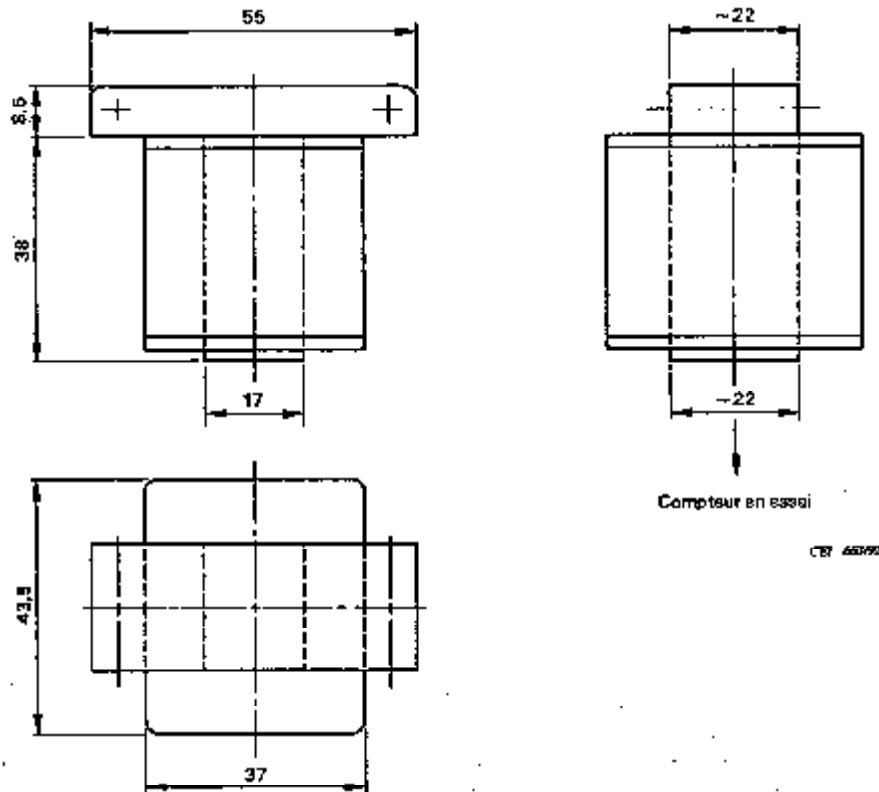


Figure C.3 - Voltage dips of $\Delta U = 50\%$

Annexe D
(normative)

Electro-aimant pour l'essai de l'influence de champs magnétiques d'origine extérieure

Toutes dimensions en millimètres



CEI 65792

Exemples de bobinages: 500 tours $0,6 \varnothing 0,28 \text{ mm}^2$

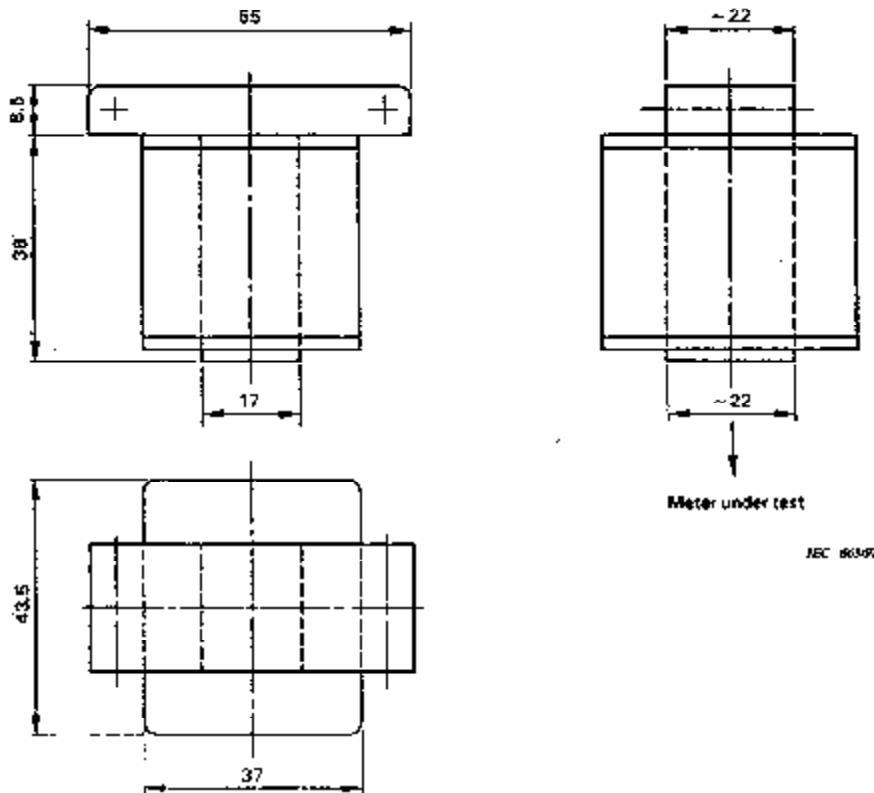
ou: 1 000 tours $0,4 \varnothing 0,126 \text{ mm}^2$

Tôle magnétique: 1,0 W/kg

Annex D
(normative)

**Electromagnet for testing the influence of
externally produced magnetic fields**

All dimensions in millimetres

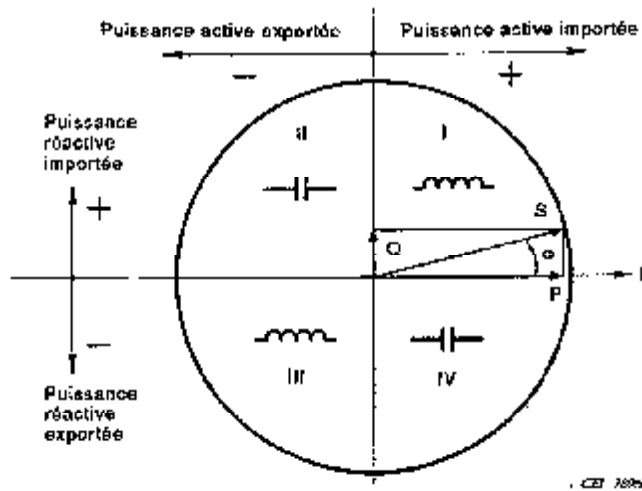


Examples of winding: 500 turns $0,6 \varnothing 0,28 \text{ mm}^2$
or: 1 000 turns $0,4 \varnothing 0,126 \text{ mm}^2$

Core lamination: 1.0 W/kg

Annexe E
(informative)

Représentation géométrique de la puissance active et réactive



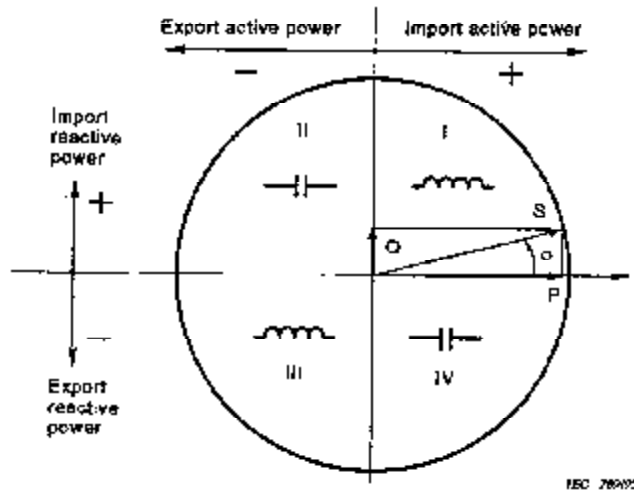
NOTES

- 1 Graphique conforme aux articles 12 et 14 de la CEI 375.
- 2 Le graphique se réfère au vecteur de courant (fixé sur la droite).
- 3 Le vecteur de tension \vec{V} varie sa direction en fonction de l'angle de déphasage ϕ .
- 4 L'angle de déphasage ϕ entre la tension V et le courant I est considéré comme positif dans le sens trigonométrique (sens inverse des aiguilles d'une montre).

Figure E.1 – Représentation géométrique recommandée

Annex E
(Informative)

Geometric representation of active and reactive power

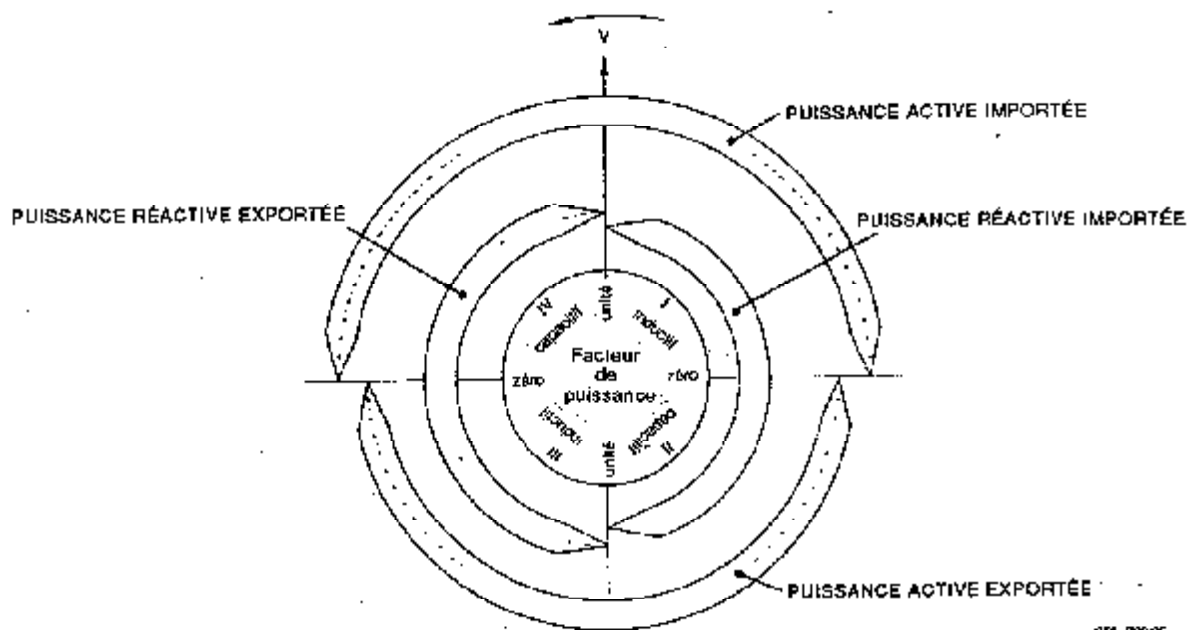


IEC 28995

NOTES

- 1 Diagram in accordance with clauses 12 and 14 of IEC 375.
- 2 Reference of this diagram is the current vector (fixed on right-hand line).
- 3 The voltage vector V varies its direction according to the phase angle ϕ .
- 4 The phase angle ϕ between voltage V and current I is taken positive in the mathematical sense (counter clockwise).

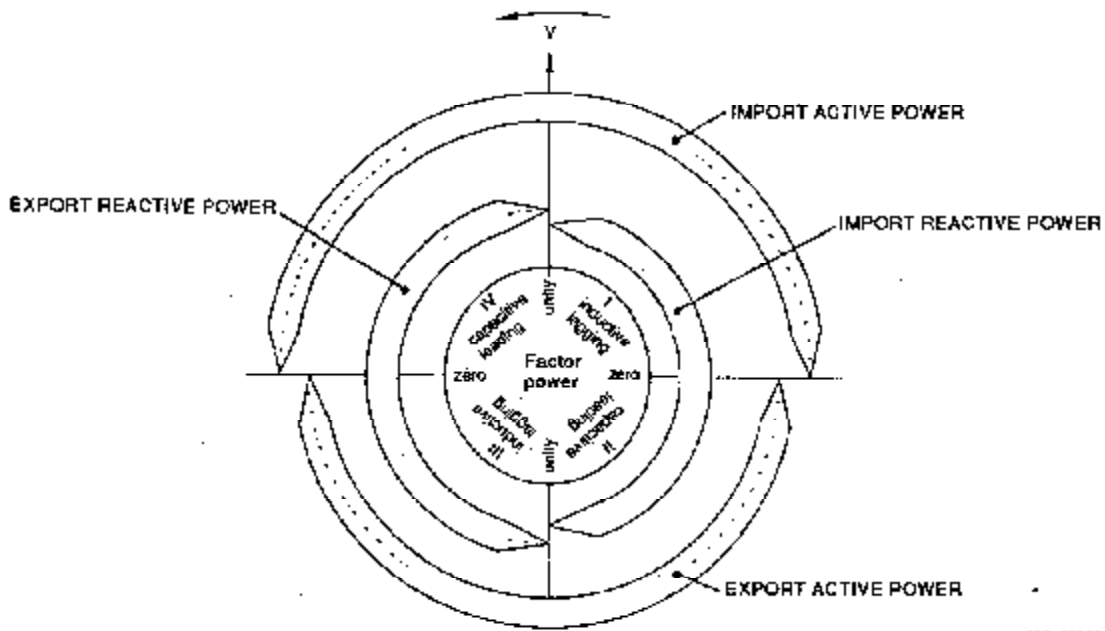
Figure E.1 – Recommended geometric representation



NOTES

- 1 Si la ligne verticale est considérée comme le vecteur de tension et si une ligne représentant le vecteur de courant d'un système à une phase ou à trois phases équilibrées est tracée, ce vecteur de courant indiquera la disposition des autres grandeurs.
- 2 Le graphique se réfère au vecteur de tension V (fixé sur la ligne verticale).
- 3 Le vecteur de courant I varie sa direction en fonction de l'angle de déphasage ϕ .
- 4 L'angle de déphasage ϕ entre le courant I et la tension V est considéré comme positif dans le sens des aiguilles d'une montre.

Figure E.2 – Autre représentation géométrique possible



NOTES

- 1 If the upright line is taken as the voltage vector and a line is drawn to represent the current vector of a single-phase or balanced three-phase system, this current vector will indicate the condition of the other quantities.
- 2 Reference of this diagram is the voltage vector V (fixed on upright line).
- 3 The current vector I varies its direction according to the phase angle ϕ .
- 4 The phase angle ϕ between current I and voltage V is taken positive in the clockwise direction.

Figure E.2 – Alternative geometric representation

Annexe F
(informative)

Programme d'essais

Ordre des essais recommandé

N°	Essais	Paragraphes
1	Essais d'isolation	5.4.6
1.1	Essai à la tension de choc	5.4.6.2
1.2	Essais à la tension alternative	5.4.6.3
2	Essais de précision	5.6
2.1	Vérification de la constante du compteur	5.6.6
2.2	Essai de démarrage	5.5.5
2.3	Essai de marche à vide	5.6.4
2.4	Essai d'influence de la température ambiante	5.8.3
2.5	Essai aux grandeurs d'influence	5.6.2
3	Essais des prescriptions électriques	5.4
3.1	Consommation des circuits	5.4.1
3.2	Essai d'influence de la tension d'alimentation	5.4.2
3.3	Essai d'influence des surtensions de courte durée	5.4.3
3.4	Essai d'influence de l'échauffement propre	5.4.4
3.5	Essai d'influence d'échauffement	5.4.5
4	Essais de compatibilité électromagnétique (CEM)	5.5
4.1	Mesure des perturbations radioélectriques	5.5.5
4.2	Essai aux transitoires électriques rapides en sauts	5.5.4
4.3	Tenue aux champs électromagnétiques HF	5.5.3
4.4	Tenue aux décharges électrostatiques	5.5.2
5	Essais d'influences climatiques	5.3
5.1	Essai à la chaleur sèche	5.3.1
5.2	Essai au froid	5.3.2
5.3	Essai cyclique de chaleur humide	5.3.3
5.4	Essai au rayonnement solaire	5.3.4
6	Essais mécaniques	5.2
6.1	Tenue aux vibrations	5.2.3
6.2	Essai de chocs	5.2.2
6.3	Essai de choc au marteau à ressort	5.2.1
6.4	Vérification de la protection contre la pénétration de poussière et d'eau	5.2.5
6.5	Essai de tenue à la chaleur et au feu	5.2.4

Annex F
(informative)

Test schedule

Recommended test sequences

No.	Tests	Subclause
1	Tests of insulation properties	5.4.6
1.1	Impulse voltage test	5.4.6.2
1.2	A.C. voltage tests	5.4.6.3
2	Tests of accuracy requirements	5.6
2.1	Test of meter constant	5.6.6
2.2	Test of starting condition	5.6.5
2.3	Test of no-load condition	5.6.4
2.4	Test of ambient temperature influence	5.6.3
2.5	Test of influence quantities	5.6.2
3	Tests of electrical requirements	5.4
3.1	Test of power consumption	5.4.1
3.2	Test of influence of supply voltage	5.4.2
3.3	Test of influence of short-time overcurrents	5.4.3
3.4	Test of influence of self-heating	5.4.4
3.5	Test of influence of heating	5.4.6
4	Tests for electromagnetic compatibility (EMC)	5.5
4.1	Radio interference measurement	5.5.6
4.2	Fast transient burst test	5.5.4
4.3	Test of immunity to electromagnetic HF fields	5.5.3
4.4	Test of immunity to electrostatic discharges	5.5.2
5	Tests of climatic influences	5.3
5.1	Dry heat test	5.3.1
5.2	Cold test	5.3.2
5.3	Damp heat, cyclic test	5.3.3
5.4	Solar radiation test	5.3.4
6	Tests of mechanical requirements	5.2
6.1	Vibration test	5.2.3
6.2	Shock test	5.2.2
6.3	Spring hammer test	5.2.1
6.4	Tests of protection against penetration of dust and water	5.2.5
6.6	Test of resistance to heat and fire	5.2.4



Standards Survey

We at the IEC want to know how our standards are used once they are published.
The answers to this survey will help us to improve IEC standards and standard related information to meet your future needs.

Would you please take a minute to answer the survey on the other side and mail or fax to:

Customer Service Centre (CSC)
International Electrotechnical Commission
3, rue de Varembe
Case postale 131
1211 Geneva 20
Switzerland

or

Fax to: CSC at +41 22 919 03 00

Thank you for your contribution to the standards making process.

A Prioritaire

Nicht frankieren
Ne pas affranchir



Non affrancare
No stamp required

RÉPONSE PAYÉE
SUISSE

Customer Service Centre (CSC)
International Electrotechnical Commission
3, rue de Varembe
Case postale 131
1211 Geneva 20
Switzerland

1. No. of IEC standard.

2. Tell us why you have the standard. (check as many as apply). I am:

- the buyer
- the user
- a librarian
- a researcher
- an engineer
- a safety expert
- involved in testing
- with a government agency
- in industry
- other

3. This standard was purchased from:

4. This standard will be used (check as many as apply):

- for reference
- in a standards library
- to develop a new product
- to write specifications
- to use in a tender
- for educational purposes
- for a lawsuit
- for quality assessment
- for certification
- for general information
- for design purposes
- for testing
- other

5. This standard will be used in conjunction with (check as many as apply):

- IEC
- ISO
- corporate
- other (published by
- other (published by
- other (published by

6. This standard meets my needs (check one):

- not at all
- almost
- fairly well
- exactly

7. Please rate the standard in the following areas as (1) bad, (2) below average, (3) average, (4) above average, (5) exceptional (0) not applicable:

- clearly written
- logically arranged
- information given by tables
- illustrations
- technical information

8. I would like to know how I can legally reproduce this standard for:

- internal use
- sales information
- product demonstration
- other

9. In what medium of standard does your organization maintain most of its standards (check one):

- paper
- microfilm/microfiche
- mag tape
- CD ROM
- floppy disk
- on line

9A. If your organization currently maintains part or all of its standards collection in electronic media please indicate the format(s).

- raster image
- full text

10. In what medium does your organization intend to maintain its standards collection in the future (check all that apply):

- paper
- microfilm/microfiche
- mag tape
- CD ROM
- floppy disk
- on line

10A. For electronic media which format will be chosen (check one):

- raster image
- full text

11. My organization is in the following sector (e.g. engineering, manufacturing)

12. Does your organization have a standards library:

- Yes
- No

13. If you said yes to 12 then how many volumes:

14. Which standards organizations published the standards in your library (e.g. ISO, DIN, ANSI, BSI, etc.):

15. My organization supports the standards-making process by (check as many as apply):

- buying standards
- using standards
- membership in standards organizations
- serving on standards development committees
- other

16. My organization uses (check one):

- French text only
- English text only
- Both English/French text

17. Other comments:

18. Please give us information about you and your company

name:

job title:

company:

address:

No. employees at your location:

turnover/sales:



Enquête sur les normes

La CEI se préoccupe de savoir comment ses normes sont accueillies et utilisées. Les réponses que nous procurera cette enquête nous aideront tout à la fois à améliorer nos normes et les informations qui les concernent afin de toujours mieux répondre à votre attente.

Nous aimerions que vous nous consacriez une petite minute pour remplir le questionnaire joint que nous vous invitons à retourner au:

Centre du Service Clientèle (CSC)
Commission Electrotechnique Internationale
3, rue de Varembe
Case postale 131
CH1211 – Genève 20
Suisse
Télécopie: IEC/CSC +41 22 919 03 00

Nous vous remercions de la contribution que vous voudrez bien apporter ainsi à la Normalisation Internationale.

A Prioritaire

Nicht frankieren
Ne pas affranchir



Non affrancare
No stamp required

RÉPONSE PAYÉE
SUISSE

Centre du Service Clientèle (CSC)
Commission Electrotechnique Internationale
3, rue de Varembe
Case postale 131
CH1211 – Genève 20
Suisse

1. Numéro de la Norme CEI:
.....

2. Pourquoi possédez-vous cette norme? (plusieurs réponses possibles). Je suis:
- l'acheteur
 - l'utilisateur
 - bibliothécaire
 - chercheur
 - ingénieur
 - expert en sécurité
 - chargé d'effectuer des essais
 - fonctionnaire d'Etat
 - dans l'industrie
 - autres:

3. Où avez-vous acheté cette norme?
.....

4. Comment cette norme sera-t-elle utilisée? (plusieurs réponses possibles)
- comme référence
 - dans une bibliothèque de normes
 - pour développer un produit nouveau
 - pour rédiger des spécifications
 - pour utilisation dans une soumission
 - à des fins éducatives
 - pour un procès
 - pour une évaluation de la qualité
 - pour la certification
 - à titre d'information générale
 - pour une étude de conception
 - pour effectuer des essais
 - autres:

5. Cette norme est-elle appelée à être utilisée conjointement avec d'autres normes? Lesquelles? (plusieurs réponses possibles):
- CEI
 - ISO
 - internes à votre société
 - autre (publiée par:)
 - autre (publiée par:)
 - autre (publiée par:)

6. Cette norme répond-elle à vos besoins?
- pas du tout
 - à peu près
 - assez bien
 - parfaitement

7. Nous vous demandons maintenant de donner une note à chaque des critères ci-dessous (1, mauvais; 2, en-dessous de la moyenne; 3, moyen; 4, au-dessus de la moyenne; 5, exceptionnel; 0, sans objet)
- clarté de la rédaction
 - logique de la disposition
 - tableaux informatiques
 - illustrations
 - informations techniques

8. J'aimerais savoir comment je peux reproduire légalement cette norme pour:
- usage interne
 - des renseignements commerciaux
 - des démonstrations de produit
 - autres:

9. Quel support votre société utilise-t-elle pour garder la plupart des ses normes?
- papier
 - microfilm/microfiche
 - bandes magnétiques
 - CD-ROM
 - disquettes
 - abonnement à un serveur électronique

- 9A. Si votre société conserve en totalité ou en partie sa collection de normes sous forme électronique, indiquer la ou les formats:
- format tramé (ou image balayée ligne par ligne)
 - texte intégral

10. Sur quels supports votre société prévoit-elle de conserver sa collection de normes à l'avenir (plusieurs réponses possibles):
- papier
 - microfilm/microfiche
 - bande magnétique
 - CD-ROM
 - disquette
 - abonnement à un serveur électronique

- 10A. Quel format serait retenu pour un moyen électronique? (une seule réponse)
- format tramé
 - texte intégral

11. A quel secteur d'activité appartient votre société? (par ex. Ingénierie, fabrication)
.....

12. Votre société possède-t-elle une bibliothèque de normes?
- Oui
 - Non

13. En combien de volumes dans le cas alternatif?
.....

14. Quelles organisations de normalisation ont publiées les normes de cette bibliothèque? (ISO, DIN, ANSI, BSI, etc.):
.....

15. Ma société apporte sa contribution à l'élaboration des normes par les moyens suivants (plusieurs réponses possibles):
- en achetant des normes
 - en utilisant des normes
 - en qualité de membre d'organisations de normalisation
 - en qualité de membre de comités de normalisation
 - autres:

16. Ma société utilise (une seule réponse)
- des normes en français seulement
 - des normes en anglais seulement
 - des normes bilingues anglais/français

17. Autres observations:
.....
.....
.....
.....
.....

18. Pourriez-vous nous donner quelques informations sur vous-même et votre société?:

nom:

fonction:

nom de la société:

adresse:

.....

.....

nombre d'employés:

chiffre d'affaires:

**Publications de la CEI préparées
par le Comité d'Études n° 13**

**IEC publications prepared
by Technical Committee No. 13**

145 (1963) Compteurs d'énergie réactive (varheuresmètres).
 211 (1966) Indicateurs de maximum, classe 1,0.
 338 (1970) Télécomptage pour consommation et puissance moyenne.
 387 (1992) Symboles pour compteurs à courant alternatif.
 414 (1973) Règles de sécurité pour les appareils de mesure électriques indicateurs et enregistreurs et leurs accessoires.
 514 (1975) Contrôle de réception des compteurs à courant alternatif de la classe 2.
 521 (1988) Compteurs d'énergie active à courant alternatif des classes 0,5, 1 et 2.
 687 (1992) Compteurs statiques d'énergie active pour courant alternatif (classes 0,2 S et 0,5 S).
 736 (1982) Équipement d'étalonnage de compteurs d'énergie électrique.
 1036 (1990) Compteurs statiques d'énergie active pour courant alternatif (classes 1 et 2).
 1037 (1990) Récepteurs électroniques de télécommande centralisée pour tarification et contrôle de charge.
 1038 (1990) Horloges de commutation pour tarification et contrôle de charge.
 1107 (1992) Échange des données pour la lecture des compteurs, contrôle des tarifs et de la charge - Échange des données directes en local.
 1142 (1993) Échange des données pour la lecture des compteurs, contrôle des tarifs et de la charge - Échange des données par bus en local.
 1268 (1995) Compteurs statiques d'énergie réactive pour courant alternatif (classes 2 et 3).

145 (1963) Var-hour (reactive energy) meters.
 211 (1966) Maximum demand indicators, Class 1,0.
 338 (1970) Telemetering for consumption and demand.
 387 (1992) Symbols for alternating-current electricity meters.
 414 (1973) Safety requirements for indicating and recording electrical measuring instruments and their accessories.
 514 (1975) Acceptance inspection of Class 2 alternating-current watt-hour meters.
 521 (1988) Class 0,5, 1 and 2 alternating-current watt-hour meters.
 687 (1992) Alternating current static watt-hour meters for active energy (classes 0,2 S and 0,5 S).
 736 (1982) Testing equipment for electrical energy meters.
 1036 (1990) Alternating current static watt-hour meters for active energy (classes 1 and 2).
 1037 (1990) Electronic ripple control receivers for tariff and load control.
 1038 (1990) Time switches for tariff and load control.
 1107 (1992) Data exchange for meter reading, tariff and load control - Direct local data exchange.
 1142 (1993) Data exchange for meter reading, tariff and load control - Local bus data exchange.
 1268 (1995) Alternating current static var-hour meters for reactive energy (classes 2 and 3).

Typeset and printed by the IEC Central Office
GENEVA, SWITZERLAND